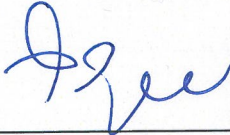





PROJEKTY BUDOWLANE

ul. Wrzosowa 1/1, 84-240 Reda
e-mail: krprojekty.budowlane@gmail.com

TEMAT PROJEKTU WYKONAWCZEGO:	BUDOWA BUDYNKU GARAŻOWEGO PRZEZNACZONEGO DO PRZECHOWYWANIA PRZEWOŹNEGO AGREGATU PRĄDOTWÓRCZEGO DO ZASILANIA REZERWOWEGO DLA UJĘĆ WODY I SUW WRAZ PRZYCZEPĄ		
KOB	<u>KATEGORIA OBIEKTU BUDOWLANEGO – III</u>		
ADRES OBIEKTU:	UL. Narcyzowa 8, 84-200 WEJHEROWO; dz. nr 79/1, obręb SOPIESZYNO		
INWESTOR:	GMINA WEJHEROWO UL. OS. PRZYJAŹNI 6 84-200 WEJHEROWO		
PROJEKT WYKONAWCZY			
Z E S P Ó Ł P R O J E K T O W Y			
IMIĘ I NAZWISKO	BRANŻA	NR UPRAWNIENÍ NR IZBY, SPECJALNOŚĆ	PODPIS
mgr inż. arch. Tomasz Drązkiewicz	ARCHITEKTURA	PO/KK/035/03, PO-0781, do projektowania bez ograniczeń w specjalności architektonicznej	
mgr inż. Bogdan Konieczny	KONSTRUKCJA	UAN-NB 7210/100/84, POM/BO/2176/01, do projektowania w specjalności konstrukcyjno-budowlanej w zakresie ogólnobudowlanym	
inż. Stefan Ratajczak	SANITARNA	UAN/8346/270/88 w specjalności instalacyjno - inżynieryjnej w zakresie sieci sanitarnych i instalacji sanitarnych	
inż. Michał Długoński	ELEKTRYCZNA	POM/0015/POOE/08, POM/IE/0047/06 do projektowania bez ograniczeń w specjalności instalacyjnej w zakresie sieci, instalacji i urządzeń elektrycznych i elektroenergetycznych	

Czerwiec 2017

ZAWARTOŚĆ OPRACOWANIA:

- **PROJEKT BRANŻY ARCHITEKTONICZNEJ I KONSTRUKCYJNEJ**
 - OPIS TECHNICZNY
 - PS1 PLAN SYTUACYJNY
 - A1 RZUT BUDYNKU
 - A2 RZUT DACHU
 - A3 PRZEKROJE I-I, II-II
 - A4 ELEWACJE
 - A5 ZESTAWIENIE STOLARKI OKIENNEJ I DRZWIOWEJ
 - K1 RZUT FUNDAMENTÓW
 - K2 SCHEMAT KONSTRUKCYJNY WIĘŻBY DACHOWEJ

- **PROJEKT BRANŻY ELEKTRYCZNEJ**
 - OPIS TECHNICZNY
 - E1 PLAN SYTUACYJNY
 - E2 PLAN INSTALACJI GNIAZD I OŚWIETLENIA
 - E3 PLAN INSTALACJI PIORUNOCHRONNEJ – RZUT DACHU
 - E4 SCHEMAT BLOKOWY ZASILANIA
 - E5 SCHEMAT I WIDOK ROZDZIELNICY R1
 - E6 SCHEMAT POŁĄCZENIA I WIDOK SZAFY SZR

PROJEKT BRANŻY
ARCHITEKTONICZNEJ
|
KONSTRUKCYJNEJ

OPIS TECHNICZNY

1. PODSTAWA OPRACOWANIA

- Zlecenie inwestora
- Zapytanie ofertowe
- Mapa zasadnicza w skali 1:500
- Wizja lokalna w terenie
- Wykonana inwentaryzacja
- Dokumentacja przekazana przez Inwestora
- Obowiązujące przepisy i normy

2. PRZEDMIOT INWESTYCJI

Przedmiotem inwestycji, jest budowa wolno stojącego parterowego budynku garażowego przeznaczonego do przechowywania przewoźnego agregatu prądotwórczego do zasilania rezerwowego dla ujęć wody i SUW wraz z przyczepą, na działce nr 79/1, obr. Sopieszyno w Sopieszynie, gm. Wejherowo przy ul. Narcyzowej 8. Ww. działka, własność Gminy Wejherowo, stanowi użytek Br/RIIIb.

3. ISTNIEJĄCY STAN ZAGOSPODAROWANIA TERENU

Działka nr 79/1, obręb Sopieszyno, gmina Wejherowo, przy ulicy Narcyzowej 8 – stanowiąca przedmiot inwestycji zagospodarowana jest urządzeniami obsługi sieci wodociągowej (budynek stacji ujęć wody i SUW – pot. stacja hydro). Jego lokalizacja przedstawiona została na rys. nr PS1 w innej części opracowania.

W bezpośrednim sąsiedztwie terenu inwestycji zlokalizowane są niezabudowane prywatne użytki rolne i pas drogowy ul. Narcyzowej – droga we własności Gminy Wejherowo. W dalszym sąsiedztwie zlokalizowane są działki z zabudową mieszkaniową jednorodzinną i zagrodową.

Przedmiotowa działka jest ogrodzona, a wjazd na nią zlokalizowany jest w jej południowej części, wprost z ulicy Narcyzowej. Od bramy wjazdowej w głąb działki biegnie utwardzony fragment terenu, stanowiący drogę dojazdową do projektowanego budynku. Od furki również zlokalizowanej od strony drogi dojazdowej biegnie istniejący utwardzony ciąg pieszy wprost do wejścia do istniejącego budynku stacji hydro.

Zgodnie z rysunkiem nr PS1 (zał. w dalszej części oprac.) omawiany teren uzbrojony jest w sieci:

- kanalizacji sanitarnej
- wodociągową
- energetyczną

Istniejący budynek stacji hydro zbudowany został na planie prostokąta o dachu płaskim z lekkim spadkiem w kierunku ulicy dojazdowej, w technologii tradycyjnej murowanej. Wejście do istniejącego budynku znajduje się od strony wjazdu na działkę - ulicy Narcyzowej. Od strony północnej, południowej i wschodniej istniejący budynek posiada otwory okienne. Całość pełni funkcję obiektu/urządzenia do obsługi sieci – stacja ujęć wody i SUW.

Pozostała część omawianej działki poza istniejącym budynkiem, utwardzonym fragmentem terenu oraz elementami infrastruktury technicznej pozostaje jako teren biologicznie czynny, niezadrzewiony, porośnięty trawą i zielenią niską.

Teren stanowiący przedmiot inwestycji znajduje się poza granicami terenu górniczego i tym samym nie wywiera na niego wpływu eksploatacja górnicza oraz nie jest zlokalizowany na obszarze objętym formą ochrony konserwatorskiej. W przypadku natrafienia w trakcie realizacji prac ziemnych na przedmiot, co do którego istnieje podejrzenie, że jest on zabytkiem, należy zastosować się do art. 32 ust. 1 ustawy o ochronie zabytków i opiece nad zabytkami, a w szczególności niezwłocznie zawiadomić o tym Wojewódzkiego Konserwatora Zabytków lub, jeśli nie jest to możliwe, Wójta Gminy Wejherowo.

Rzędne wysokościowe omawianego terenu wahają się między 139,1 mnpm a 141,1 mnpm, w związku z czym jest on stosunkowo płaski i nie wymaga dodatkowej ingerencji.

Działka nr 79/1, obręb Sopieszyno w Sopieszynie leży w obszarze, na którym nie obowiązuje miejscowy plan zagospodarowania przestrzennego, ani nie jest objęty obowiązkiem jego sporządzenia. Decyzja Nr 6733.12.2017 o ustaleniu lokalizacji inwestycji celu publicznego została załączona w części formalno-prawnej opracowania.

3.1 ZESTAWIENIE POWIERZCHNI ISTNIEJĄCEGO ZAGOSPODAROWANIA TERENU

- powierzchnia działki nr 79/1:
 - $P_D = \text{ok. } 1546\text{m}^2$
- powierzchnia zabudowy:
 - $P_Z = \text{ok. } 65,5\text{m}^2 (4,2\% P_D)$
- powierzchnia utwardzona:
 - $P_{UTW} = \text{ok. } 53,4\text{m}^2 (3,5\% P_D)$
- teren biologicznie czynny:
 - $P_{BIO} = \text{ok. } 1427,1\text{m}^2 (92,3\% P_D)$

4. PROJEKTOWANE ZAGOSPODAROWANIE TERENU

Na działce nr 79/1 obr. Sopieszyno, stanowiącej przedmiot opracowania, od wschodniej strony istniejącego budynku projektuje się wolno stojący obiekt infrastruktury technicznej – garaż przeznaczony do przechowywania przewoźnego agregatu prądotwórczego do zasilania rezerwowego dla ujęć wody i SUW wraz z przyczepą. Projektowany budynek usytuowany został równoległe do istniejącego budynku stacji, w odległości 6,6m od niego. Odległości od granic działki w jakich zlokalizowany został projektowany budynek gospodarczy wynoszą: 5m od północy, 12,36m od wschodu oraz 18m od południa. Do projektowanego budynku gospodarczego prowadzi utwardzony fragment terenu, który należy uzupełnić posadzką z kostki betonowej ze spadkiem 2% we fragmencie zaznaczonym na rysunku nr PS1(zał. w dalszej części opracowania).

Utwardzony fragment terenu do uzupełnienia:

Projektuje się nawierzchnię z kostki betonowej na podbudowie przepuszczalnej dla łatwego i wygodnego wjazdu do projektowanego budynku gospodarczego z wyprofilowanym spadkiem 2% od tego budynku.

Warstwy przekrojowe:

- betonowa kostka brukowa prostokąt 6cm
- podsypka piaskowo-cementowa 1:4 3cm
- mieszanka mineralna niezwiązana kruszyw 15cm



Wjazd do budynku projektuje się bezpośrednio z utwardzonego podjazdu. Budynek zaprojektowano w technologii tradycyjnej murowanej, na planie prostokąta, jako parterowy, z dachem dwuspadowym symetrycznym, o kącie 30°. Poziom posadzki parteru 0,19 mnpt.

Wody opadowe i roztopowe z powierzchni utwardzonej odprowadzone zostaną na teren biologicznie czynnym stanowiący zakres opracowania. Wody opadowe i roztopowe z powierzchni dachu zostaną zebrane za pomocą rynien i rur spustowych i również odprowadzone bezpośrednio na otaczający teren biologicznie czynny.

Istniejące uzbrojenie terenu do zachowania. Istniejące przyłącza instalacje oraz sieci do zachowania. Na terenie działki zlokalizowane będą projektowane instalacje zewnętrzne zgodnie z projektami branżowymi załączonymi w dalszej części opracowania.

4.1 ZESTAWIENIE POWIERZCHNI PROJEKTOWANEGO ZAGOSPODAROWANIA TERENU

- powierzchnia działki nr 79/1:
 - $P_D = \text{ok. } 1546\text{m}^2$
- powierzchnia zabudowy:
 - $P_Z = \text{ok. } 29,4\text{m}^2 + (\text{ok. } 1,9\% P_D)$
- powierzchnia utwardzona:
 - $P_{UTW} = \text{ok. } 11\text{m}^2 (\text{ok. } 0,7\% P_D)$
- teren biologicznie czynny:
 - $P_{BIO} = \text{ok. } 1386,7\text{m}^2 (\text{ok. } 89,7\% P_D)$

5. PROJEKTOWANY BUDYNEK

Na działce nr 79/1, obręb Sopieszyno, gmina Wejherowo, przy ulicy Narcyzowej 8 projektuje się wolno stojący obiekt infrastruktury technicznej – garaż przeznaczony do przechowywania przewoźnego agregatu prądotwórczego firmy TEKSAN TYP TJ138PR5C do zasilania rezerwowego dla ujęć wody i SUW wraz z przyczepą umożliwiającą transport agregatu.

Budynek projektuje się w technologii tradycyjnej murowanej, jako parterowy, niepodpiwniczony, na planie prostokąta, zwieńczony dachem symetrycznym, dwuspadowym, krytym blachą, o konstrukcji drewnianej, o kalenicy usytuowanej równolegle do istniejącego budynku stacji oraz prostopadle do południowej granicy działki oraz drogi dojazdowej – ul. Narcyzowej. Budynek nie przeznaczony będzie na stały pobyt ludzi.

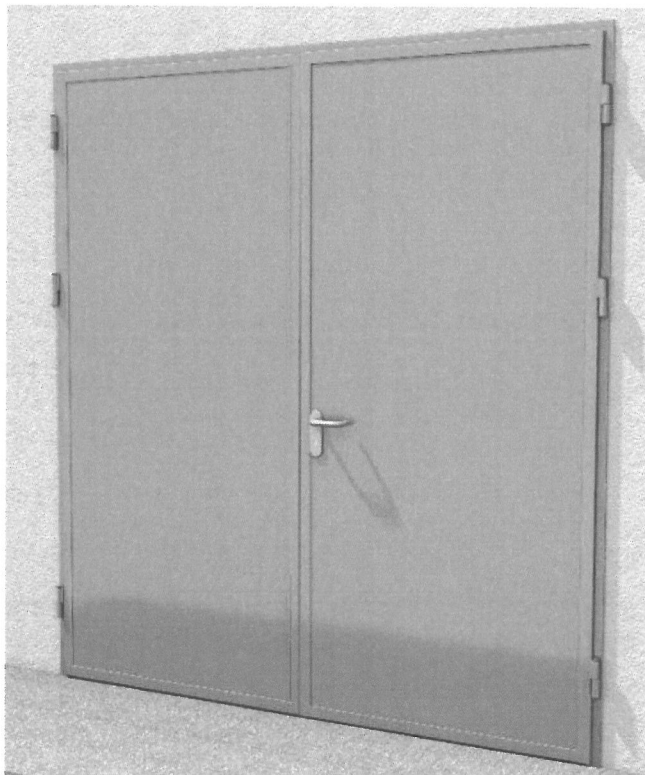
Parametry techniczne budynku:

- poziom posadzki terenu: 0,0 = 0,19 m n.p.t.
- wysokość: 4,20 m (+0,19 = 4,39 m)
- długość: 6,46 m
- szerokość: 4,55 m
- powierzchnia zabudowy: 29,4 m²
- kubatura: 106,02 m³
- powierzchnia użytkowa: 24,1 m²

Wjazd do budynku odbywać się będzie przez bramę rozwieraną dwuskrzydłową:

- wymiar w świetle przejścia (S x H) 240cm x 300cm
- systemowe profile stalowe
- ościeżnica stalowa, ocynkowana, ścianka grubości 2mm
- wymiary otworu montażowego $S_o = S + 100 \text{ mm}$; $H_o = H + 50 \text{ mm}$
- powierzchnie oraz wszystkie elementy ocynkowane
- lakier proszkowy w kolorze RAL 7040
- zamek zasuwkowo-zapadkowy, okucia, wkładka patentowa, komplet uszczelek, rygiel krawędziowy z zabezpieczeniem prowadzenia pręta
- zabezpieczone zantywłamaniowo

- grubość skrzydła 50mm
- wypełnienie polistyrenem ekstrudowanym lub wełną mineralną
- zawiasy stalowe, przykręcane z regulacją
- bezprogowe - umożliwiające sprawny wjazd agregatu na przyczepie.



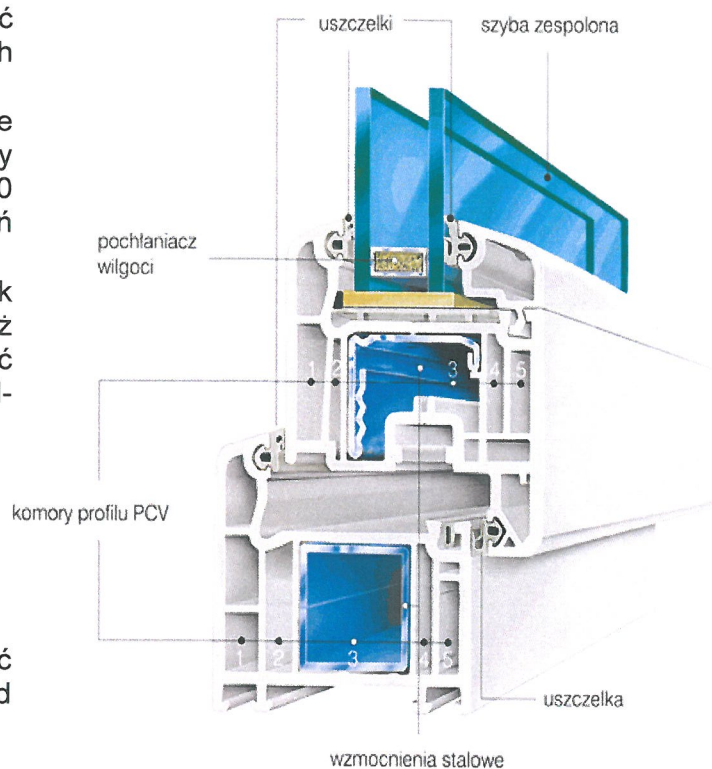
Na południowej elewacji projektuje się niewielkie uchylne okno o wymiarach 50x50cm:

- Okno z kształtowników PCV z materiałów spełniających wymagania normowe.
- Okucia kompletne objęte aprobatą techniczną, powinny być dostosowane do ciężaru własnego skrzydła i do obciążeń eksploatacyjnych.
- Skrzydło należy wyposażyć w ograniczniki rozwieralności.
- Szkło przezroczyste, bezpieczne, antywłamaniowe.
- Kolor biały.
- Uszczelki pneumatyczne przylgowe, zapobiegające przenikaniu wody opadowej i wilgoci do pomieszczenia, odporne na różnice temperatur i chroniące przed wiatrem.
- Optymalny system odprowadzenia wody, zabezpieczający przed przedostaniem się wody do wewnątrz pomieszczenia.
- Zaczep antywyważeniowy
- Osłonki na zawiasy białe
- Klamka biała

Właściwości techniczne – stolarka okienna z PCV:

- współczynnik przenikania ciepła min $U = 1,25 \text{ W/m}^2 \cdot \text{K}$
- odkształcenie elementów – pod obciążenie wiatrem wg PN-77/B-02011 nie powinny być większe niż 1/300 rozstawu podpór kl. C wg PN-EN 1210.2001
- sztywność skrzydła – obciążenie skrzydła siłą skupioną działającą prostopadle do płaszczyzny skrzydła zgodnie BN-75/7150-03 nie powinna powodować widocznych uszkodzeń skrzydła i szklenia

- sztywność skrzydła – obciążenie skrzydła siłą skupioną 50daN działającej w płaszczyźnie do ramiaka od strony zasuwicy po badaniu wg BN-75/7150-03 powinny zachowywać sprawność działania
- infiltracja okien – okna powinny zapewniać infiltrację powietrza w granicach wymaganych zgodnie z PN-91/B-02020
- szczelność na przenikanie wody – okna nie powinny wykazywać przecieków wody przy zroszeniu ich powierzchni wodą w ilości 120 l na 1m² pow. przy różnicy ciśnień $\Delta = 25\text{daPa}$
- izolacyjność akustyczna – wskaźnik izolacyjności akustycznej nie mniej niż $R_w=32\text{dB}$ powinien odpowiadać wymaganiom ustalonym na podstawie PN-87/B-02152/03

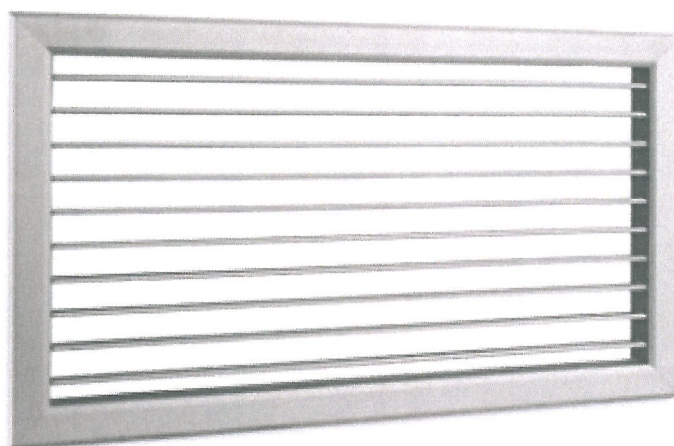


Uwaga: Przedstawiony system należy traktować jako poglądowy, system zależny jest od wybranego producenta.

Na tej samej elewacji na wysokości 25 cm nad poziomem posadzki projektuje się czerpnię w postaci prostokątnej kratki wentylacyjnej o wymiarach 60x50cm z ruchomymi lamelami, zabezpieczającymi kierunek ruchu powietrza.

Kratka wentylacyjna:

Prostokątna nawiewna kratka aluminiowa z ruchomymi kierownicami powietrza. Poprzez ruchome kierownice powietrza może dystrybuować powietrze w kierunku pionowym i poziomym. Przepustnica regulacyjna pozwala na równomierny rozptył powietrza w całym świetle kratki. Przeznaczona do montażu ściennego, dostarczana ze sprężynami montażowymi w standardzie. Wykonana z profili aluminiowych pomalowanych na biało w kolorze RAL 9010.



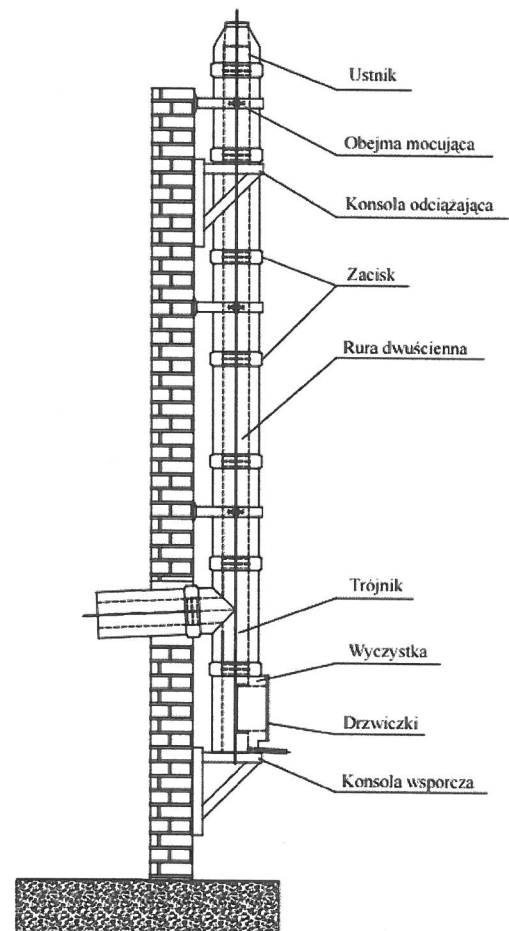
Od wschodniej strony budynku, na elewacji projektuje się komin izolowany do odprowadzenia spalin o średnicy wewnętrznego wkładu kominowego $\varnothing 110$. Prawidłowo zamontowany komin w pełni spełnia krajowe i europejskie normy budowlane i przeciwpożarowe. Po złożeniu segmentów mocowane są specjalnymi obejmami do ściany projektowanego budynku. Komin izolowany musi być w pełni odporny na działanie warunków atmosferycznych, być niepalny i bezpieczny w przypadku pożaru sadzy i odporny na działanie kondensatu skroplin oraz powinien zapewniać, bez względu na temperaturę spalin, bezpieczną temperaturę ścianek zewnętrznych. Komin musi gwarantować pracę powyżej punktu rosy spalin, co ogranicza wykraplanie się pary wodnej.

Elementy komina izolowanego składają się z:

- wewnętrznego wkładu kominowego wykonanego ze stali kwasoodpornej-austenitycznej
- izolacji termicznej ze specjalnej wełny mineralnej grubości 50mm i gęstości ok. 100kg/m^3
- płaszcza zewnętrznego standardowo wykonanego ze stali kwasoodpornej gat.1.4301 o powierzchni wyblyszczanej.

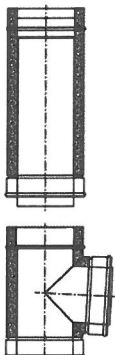
Wysoka sztywność osiągnięta dzięki połączeniu kielichowemu długiemu na 100 mm oraz wysoki opór cieplny umożliwiający instalację komina w najcięższych warunkach atmosferycznych. Odpowiednio odwrócone kielichy połączeń (mufy) rury wewnętrznej i płaszcza zabezpieczają izolację przed zamakaniem zarówno od wewnątrz, jak i od zewnątrz. Specjalna konstrukcja elementów oraz użyte materiały izolacyjne wyeliminują (na całej długości komina) zjawisko występowania mostków cieplnych, jak również konieczność stosowania kompensatorów wydłużenia liniowego dzięki zapewnieniu swobodnej pracy (wydłużanie i skracanie będące wynikiem termicznej rozszerzalności cieplnej stali) wewnętrznego wkładu względem płaszcza zewnętrznego. Specyficzna konstrukcja oraz dodatkowe łączenia za pomocą zacisków montażowych gwarantują wysoką sztywność i szczelność systemu oraz bezpieczeństwo użytkowania. Uzupełnieniem systemu są elementy podporowe, obejmy ścienne, elementy odciążające oraz zakończenia komina.

Podciśnieniowy komin izolowany odpowiada europejskim normom: EN 1443, EN 1856- 1, oraz polskiej normie PN-93/B-02870.

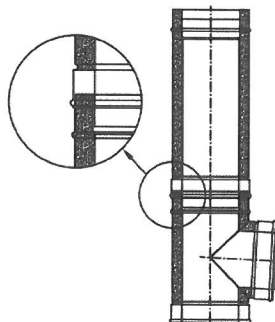


Fazy montażu:

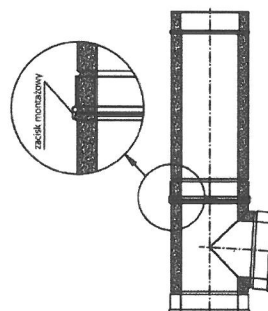
1. Faza przygotowawcza
(rura wewnętrzna wysunięta)



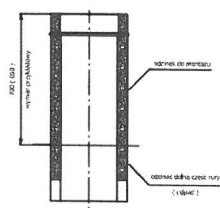
2. Faza montażu
(elementy częściowo nasunięte na siebie)



3. Elementy zmontowane
(usztywnione zaciskiem montażowym)

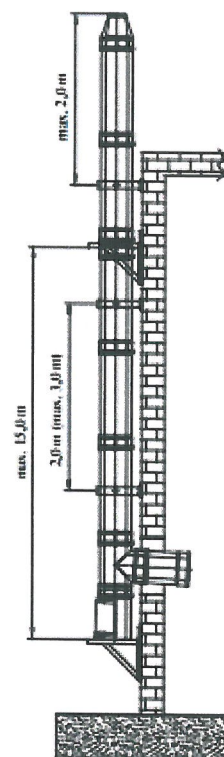
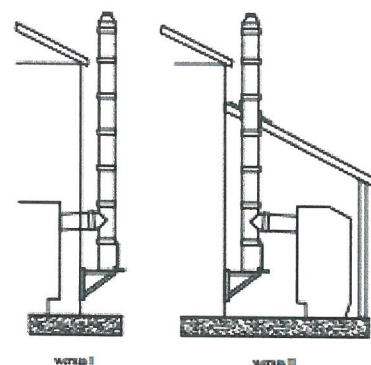


4. Docinanie rury cylindrycznej

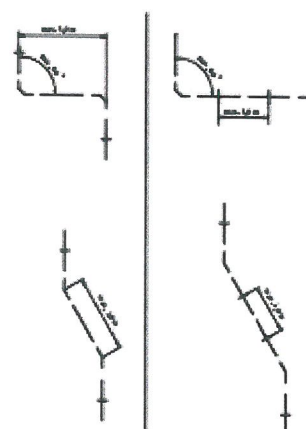


INSTRUKCJA MONTAŻU

1. Wykuć otwory w ścianie zgodnie z przebiegiem przewodu spalinowego.
2. W otworze pod przewód spalinowy osadzić dwie rozety (po obu stronach muru) w ten sposób, aby ich wspólna oś była w poziomie.
3. W osadzone rozety zamontować rurę poziomą. Zwrócić uwagę na zapewnienie suwliwej pracy rury czopucha.
4. Na rurze z pkt. 3 od strony pomieszczenia kotłowni zamontować element łączący z czopuchem kotła. Przy zastosowaniu elementu nastawnego, po ustaleniu wymiaru zablokować i uszczelnić rury względem siebie.
5. Na rurze z pkt. 3 od strony zewnętrznej zamontować trójnik z wyczystką i ustalić je względem siebie zaciskami montażowymi.
6. Ustalić oś pionową kominu w założonej odległości od ściany zewnętrznej.
7. Zamontować konsolę wsporczą kominu spalinowego.
8. Zamontować konsole odciążające w miejscach przewidzianych, w miarę postępu montażu kominu (patrz rysunek 1. 2).
9. Montować kolejno pionowe odcinki kominu. Jeżeli do dokumentu magazynowego został dołączony szkic montażowy elementy montować zgodnie z numeracją zawartą na wykazie montażowym. W trakcie montażu poszczególne elementy należy spinać zaciskami montażowymi. Zaciski należy montować zgodnie z oznaczeniem umieszczonym na wewnętrznej stronie elementu. Sposób montażu poszczególnych elementów kominu pokazano na rysunkach: „Fazy montażu elementu kominowego”.
10. Montowany komin spalinowy mocować do ściany zewnętrznej przy pomocy dostarczonych obejm rozmieszczonych w odległości około 2 m jedna od drugiej (patrz rysunek 1. 2). Standardowo obejmy posiadają zakres regulacji od 70 do 150mm. W przypadku, gdy odległość kominu od ściany jest większa można użyć wsporników o innej długości.
11. Ostatnia obejma musi znajdować się w odległości nie większej niż 0.1 do 0.2 m od szczytu ściany.
12. Maksymalna wysokość kominu między podporami wynosi 15m. W przypadku gdy komin posiada większą wysokość należy zastosować konsolę odciążającą.
13. Zamontować oddzielnie dwa ostatnie elementy rurowe, na które należy nasadzić ustnik. Połączenie można dodatkowo wzmocnić przez nitowanie piaszcza.
14. Tak przygotowane zakończenie kominu należy zamontować na instalowanym kominie spalinowym i skrócić ostatnią obejmą. Zwrócić uwagę na maksymalną odległość wysunięcia kominu ponad ostatnią obejmę (patrz rysunek 1. 2).



Rys. nr 1

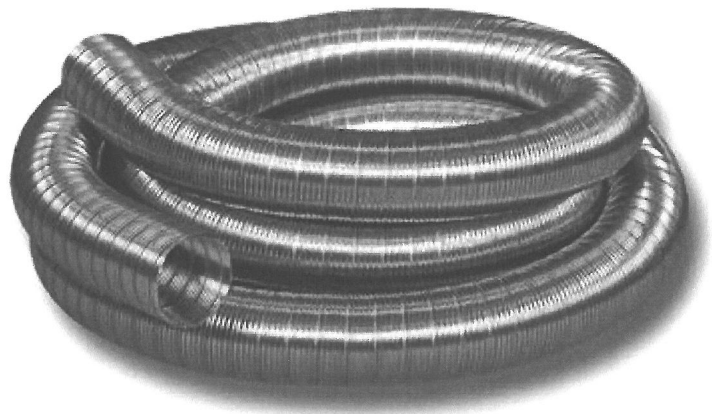


Uwaga: Przedstawiony system należy traktować jako poglądowy, system zależny jest od wybranego producenta.

Wewnątrz budynku komin ten połączony musi być z elastycznym przewodem spalinowym z blachy kwasoodpornej podłączanym bezpośrednio do agregatu. Przewody takie dostępne są w postaci ściśniętej (ok. 1m), dają się łatwo rozciągnąć (do 2,7m) i profilować na żądany kształt przebiegu.

Parametry techniczne:

- materiał: blacha kwasoodporna
- grubość materiału: 0,09mm;
0,10mm
- ciśnienie: od -400Pa do +400Pa
- zakres średnic: 80mm – 200mm
- standardowe długości 2,7mb



Dzięki swojej budowie oraz wadze, elastyczny przewód spalinowy daje szeroki zakres dopasowania kształtu, formy i średnicy do konkretnych potrzeb. Szczegółowe parametry należy dobrać na etapie budowy, dopasowując przewód elastyczny do złączki mocującej do izolowanego kominu odprowadzenia spalin zgodnie z technologią wybranego producenta.

Sposób montażu:

Dostarczony w kręgu przewód elastyczny ostrożnie rozprostować, unikając przegięć i spłaszczeń rury. Przewód dociąć na odpowiednią długość (do cięcia używać ręcznej piły do metalu lub przecinarki – tzw. „gumówki”).

Uwaga: przy cięciu powstaje ostra krawędź. Cięcie wykonywać w rękawicach ochronnych.

Sprawdzić kierunek montażu przewodu (górną wkładki oznaczona czerwoną taśmą). Zamontować na stałe dolną złączkę oraz wstępnie górną, nakręcając je na przewód (uwaga: „gwint lewy”).

Uwaga: w przypadku, gdy przewód będzie montowany niewłaściwie tj. ciągnięty zbyt mocno lub skręcany, może nastąpić jego uszkodzenie lub rozszczelnienie. Wszystkie elementy muszą być montowane rozłoczoną mufą do góry, a kierunek montażu przewodu zgodny z oznakowaniem. Niewłaściwy montaż spowoduje wyciek skroplin.

Podczas montażu kominu należy przestrzegać przepisów zawartych w „Warunkach technicznych wykonania i odbioru kotłowni” w zakresie instalacji odprowadzania spalin.

]

Wszystkie ilustracje materiałów, urządzeń, elementów wyposażenia przedstawione powyżej należy traktować jako rozwiązania poglądowe. Przy doborze konkretnego materiału należy kierować się podanymi wytycznymi.

5.1. INSTALACJE WEWNĘTRZNE

Projektowany budynek wyposażony będzie w następujące instalacje wewnętrzne:

- instalacja elektryczna
- instalacja alarmowa
- instalacja wentylacji

Szczegółowe rozwiązania projektowe wg projektów branżowych w dalszej części opracowania.

5.2. ROZWIĄZANIA KONSTRUKCYJNO-MATERIAŁOWE

Budynek gospodarczy będący przedmiotem opracowania projektuje się jako parterowy, niepodpiwniczony, w technologii tradycyjnej murowanej, przykryty dachem symetrycznym, dwuspadowym o konstrukcji drewnianej więźby dachowej. Posadowienie budynku bezpośrednio na ścianach i ławach fundamentowych. Bryła budynku jest prosta i zwarta. Występują ściany

zewnątrzne ustawione względem siebie pod kątem prostym.

Fundamenty:

Posadowienie budynku zaprojektowano bezpośrednio, na żelbetowych ławach fundamentowych o wysokości 40 cm z betonu C20/25, zbrojone stalą A-IIIIN. Pod ławami przyjęto 10 cm warstwę chudego betonu B10, którą należy niezwłocznie układać po ręcznym wykopaniu ostatniej warstwy z dna wykopów fundamentowych. Z ław należy wypuścić kontakty 4#12 do mocowania żeber żelbetowych. Na ławach, za pośrednictwem warstwy izolacyjnej, wymurowane są ściany fundamentowe z bloczków betonowych kl. 15 o grubości 24 cm na zaprawie cementowej. W trakcie betonowania, beton powinien być wibrowany, a następnie, zgodnie z warunkami technicznymi, pielęgnowany w celu utrzymania odpowiedniej wilgotności. Dodatkowo projektuje się żebra Ż-1 o wymiarach 18x24cm zbrojone prętami i strzemionami ze stali B500SP 4#12, strzemionami #6 (zgodnie z rys. nr K1 załączonym w dalszej części opracowania).

Dla ścian fundamentowych przyjęto następujący układ warstw:

- warstwa wykończeniowa – tynk zewnętrzny - mozaikowy
- folia kubelkowa lub folia PE
- styropian ekstrudowany 5cm
- izolacja przeciwwilgociowa (dwukrotna powłoka) z użyciem środka Dysperbit
- fundamentowe bloczki betonowe 24 cm
- izolacja przeciwwilgociowa (dwukrotna powłoka) z użyciem środka Dysperbit

Ściany:

W projektowanym budynku występują wyłącznie ściany zewnętrzne nośne wzmocnione żebrami żelbetowymi 18x18 cm. Zaprojektowane zostały z bloczka gazobetonowego kl. 600 o jednolitej grubości gr. 18 cm na całej wysokości, na zaprawie cementowo wapiennej. Ściany zakończone wieńcem żelbetowym (zgodnie z rys. nr K1 załączonym w dalszej części opracowania). Ściany ocieplone warstwą styropianu o grubości 5cm.

Nadproża, wieńce, podciąg, żebra, słupy:

Wykonane jako żelbetowe wylewane na budowie z betonu C 20/25. Zbrojenie prętami ze stali klasy A-IIIIN (B500SP) - zgodnie z rys. nr K1 załączonym w dalszej części opracowania).

Dach:

Dach zaprojektowano w konstrukcji drewnianej jako krokwiowy. Krokwie o wymiarze 6x16 cm oparto na murłatach 12x12 cm, mocowanych za pomocą kotew fi 12 do wieńca żelbetowego, dodatkowo wzmocniono węzeł kalenicowy poprzez zaprojektowaną belkę kalenicową 12x12 cm, całość spięto jętką kalenicową o wym. 2x12x2,5 cm (zgodnie z rys. nr K2 załączonym w dalszej części opracowania). Na krokwiach projektuje się deskowanie zabezpieczone przeciwwilgociowo hydroizolacją. Poszycie dachu zaprojektowano z blachy trapezowej mocowanej do łat drewnianych o wy. 5x6 cm i rozstawie co 30 cm.

Wjazd:

Wjazd do garażu przewidziano jako powierzchnię utwardzoną kostką betonową o spadku 2%, uzupełniając istniejące utwardzenie betonowe.

Posadzka na gruncie:

Posadzkę garażu stanowić będzie płyta o grubości 15cm z fibrobetonu zbrojona włóknem rozproszonym, położona na pospółce zagęszczonej do $I_d > 0,5$ o grubości 50cm. Płyta oddzielona od pospółki izolacją przeciwwilgociową oraz izolacją termiczną w postaci styropianu o gr. 10cm. Na styku połączenia płyty posadzki ze ścianą należy zastosować dylatację o gr. 2cm, wypełnioną właściwym materiałem izolacyjnym.

5.3. IZOLACJE TERMICZNE

Posadzka na gruncie: zaizolowana termicznie styropianem o grubości 10cm o właściwościach pozwalających na zastosowanie jako izolacja cieplna posadzki w parkingach i garażach oraz podłóg przemysłowych. Dzięki swoim właściwościom, styropian ten charakteryzuje się dużą nośnością i odpornością na ściskanie. Produkt zgodny z normą zharmonizowaną EN 13163:2012+A1:2015. Odształcenie pełzania przy długotrwałym ścisaniu nie przekracza 2% przy obciążeniu 30 kPa (3000 kG/m²).

Dane techniczne:

- Poziom wytrzymałości na zginanie: BS150 \geq 150 kPa
- Natężenie ściskające przy 10% odkształceniu względnym: CS(10)100 \geq 100 kPa
- Klasa stabilności wymiarowej w stałych normalnych warunkach laboratoryjnych: DS(N)2 \pm 0,2%
- Poziom stabilności wymiarowej w stałych normalnych warunkach temperatury i wilgotności: DS(70,-)2 - 2%
- Odształcenie w określonych warunkach obciążenia ściskającego i temperatury: DLT(1)5 \leq 5%
- Nasiąkliwość wodą przy długotrwałym całkowitym zanurzeniu: WL(T)4 \leq 4%
- Współczynnik przewodzenia ciepła w temp. 10°C: 0,035W / (m*K)
- Klasa reakcji na ogień: E

Sposób użycia: Płyty styropianowe należy stosować zgodnie z zaleceniem producenta i Rekomendacją Techniczną i Jakości RTQ ITB 1260/2013 oraz wytycznymi zawartymi w projekcie budowlanym. Przed położeniem płyt styropianowych należy przygotować podłoże, które powinno być płaskie i suche, w przeciwnym razie należy je wyrównać. Podłogi na gruncie wymagają stosowania izolacji przeciwwilgociowej (w postaci folii budowlanej). Na styku posadzki ze ścianą należy zastosować taśmy dylatacyjne. Układanie płyt styropianowych rozpocząć w narożniku i pierwszy rząd płyt układać od ściany, dociskając je do taśmy dylatacyjnej. Kolejne rzędy płyt należy układać z przesuniętymi spoinami, unikając krzyżowania się styków płyt. Po ułożeniu ciągłej izolacji cieplnej należy rozłożyć folię budowlaną grubości min. 0,2 mm, zabezpieczając płyty przed wilgocią i penetrowaniem masy podkładu (wylewki) pomiędzy szczeliny płyt styropianowych.

Uwaga: Nie stosować płyt styropianowych w bezpośrednim kontakcie z substancjami działającymi destrukcyjnie na polistyren - EPS, np. rozpuszczalniki organiczne (aceton, benzen, nitro), itp. Należy je przechowywać w sposób zabezpieczający przed uszkodzeniami i oddziaływaniem warunków atmosferycznych.

Ściany fundamentowe: zaizolowane termicznie styropianem przystosowanym do izolacji termicznej ścian zagłębionych w gruncie, ścian fundamentowych oraz miejsc mocno zawilgoconych, gdzie materiał musi być odporny na działanie wody - o grubości 5cm. Płyty styropianowe z bokami frezowanymi umożliwiającymi układanie ich „na zakładkę”. Produkt zgodny z normą zharmonizowaną EN 13163:2012+A1:2015. Płyty styropianowe wyprodukowane z odpowiednio wyselekcjonowanego surowca i mają parametry spełniające wymagania nowoczesnej izolacji termicznej stosowanej w ekstremalnych warunkach, gdzie wyrób jest w bezpośrednim kontakcie z wodą, przez długi okres czasu w połączeniu ze zmianą temperatury. Odształcenie pełzania przy długotrwałym ścisaniu nie przekracza 2% przy obciążeniu 30 kPa (3000 kG/m²).

Dane techniczne:

- Poziom wytrzymałości na zginanie: BS150 \geq 150 kPa
- Natężenie ściskające przy 10% odkształceniu względnym: CS(10)100 \geq 100 kPa
- Klasa stabilności wymiarowej w stałych normalnych warunkach laboratoryjnych: DS(N)2 \pm 0,2%
- Poziom stabilności wymiarowej w stałych normalnych warunkach temperatury i wilgotności: DS(70,-)2 - 2%
- Odształcenie w określonych warunkach obciążenia ściskającego i temperatury: DLT(1)5 \leq 5%
- Nasiąkliwość wodą przy długotrwałym całkowitym zanurzeniu: WL(T)4 \leq 4%

- Współczynnik przewodzenia ciepła w temp. 10°C: 0,036W / (m*K)
- Klasa reakcji na ogień: E

Sposób użycia: Płyty styropianowe należy stosować zgodnie z zaleceniem producenta i Rekomendacją Techniczną i Jakości RTQ ITB 1260/2013 oraz wytycznymi zawartymi w projekcie budowlanym. Po przymocowaniu do ściany zewnętrznej, płyty należy niezwłocznie przykryć warstwą elewacyjną: (warstwą zbrojoną i tynkiem) oraz warstwą izolacji wodochronnej (folia PE lub kubełkowa) i ziemią – poniżej poziomu gruntu, w celu ochrony styropianu przed bezpośrednim oddziaływaniem warunków atmosferycznych (promieniowanie UV), które destrukcyjnie wpływają na powierzchnię styropianu. W przypadku długotrwałej ekspozycji na czynniki atmosferyczne wierzchnia warstwa płyt może pokryć się żółtawym nalotem. W takiej sytuacji, przed wykonaniem warstwy zbrojonej, warstwę tę należy usunąć za pomocą papieru ściernego lub tarki do szlifowania w taki sposób, by na powierzchni płyt nie było luźnych cząstek osłabiających przyczepność kleju do styropianu. Do przyklejania płyt styropianowych oraz wykonania warstwy zbrojonej siatką podtynkową stosować zaprawę klejącą razem z kołkami montażowymi do styropianu.

Uwaga: Nie stosować płyt styropianowych w bezpośrednim kontakcie z substancjami działającymi destrukcyjnie na polistyren - EPS, np. rozpuszczalniki organiczne (aceton, benzen, nitro), itp. Należy je przechowywać w sposób zabezpieczający przed uszkodzeniami i oddziaływaniem warunków atmosferycznych.

Ściany zewnętrzne: zaizolowane termicznie styropianem przystosowanym do zewnętrznej izolacji cieplnej, w tym do wykonywania ociepleń fasad, wykonywanej metodą lekką-mokrą [BSO]. Płyty styropianowe z bokami frezowanymi umożliwiającymi układanie ich „na zakładkę” o grubości 5cm. Produkt zgodny z normą zharmonizowaną EN 13163:2012+A1:2015.

Dane techniczne:

- Poziom wytrzymałości na zginanie: BS100 \geq 100 kPa
- Klasa stabilności wymiarowej w stałych normalnych warunkach laboratoryjnych: DS(N)2 \pm 0,2%
- Poziom stabilności wymiarowej w stałych normalnych warunkach temperatury i wilgotności: DS(70,-)2 - 0,2%
- Wytrzymałość na rozciąganie siłą prostopadłą do powierzchni czołowych: TR80 \geq 80 kPa
- Współczynnik przewodzenia ciepła w temp. 10°C: 0,040W / (m*K)
- Klasa reakcji na ogień: E

Sposób użycia: Płyty styropianowe należy stosować zgodnie z zaleceniem producenta i Rekomendacją Techniczną i Jakości RTQ ITB 1260/2013, oraz wytycznymi zawartymi w projekcie budowlanym. Po przymocowaniu do ściany zewnętrznej, płyty należy niezwłocznie przykryć warstwą elewacyjną, w celu ochrony styropianu przed bezpośrednim oddziaływaniem warunków atmosferycznych (promieniowanie UV), które destrukcyjnie wpływają na powierzchnię styropianu. W przypadku długotrwałej ekspozycji na czynniki atmosferyczne wierzchnia warstwa płyt może pokryć się żółtawym nalotem. W takiej sytuacji, przed wykonaniem warstwy zbrojonej w systemach ociepleń metodą BSO, lekka-mokra, warstwę tę należy usunąć za pomocą papieru ściernego lub tarki do szlifowania. Na powierzchni płyt nie powinno być luźnych cząstek osłabiających przyczepność kleju do styropianu. Do przyklejania płyt styropianowych oraz wykonania warstwy zbrojonej siatką podtynkową stosować zaprawę klejącą razem z kołkami montażowymi do styropianu. **Uwaga:** Nie stosować płyt styropianowych w bezpośrednim kontakcie z substancjami działającymi destrukcyjnie na polistyren - EPS, np. rozpuszczalniki organiczne (aceton, benzen, nitro), itp. Należy je przechowywać w sposób zabezpieczający przed uszkodzeniami i oddziaływaniem warunków atmosferycznych.

5.4. IZOLACJE PRZECIWWILGOCIOWE

W budynku zaprojektowano następujące izolacje wodochronne:

- izolacje przeciwwilgociowe poziome:
 - izolacja pozioma ściany fundamentowej – jedna warstwa papy asfaltowej podkładowej, grzewanej termicznie, przeznaczona do izolacji fundamentów

- - izolacja posadzki – dwie warstwy folii budowlanej przechodzące w izolację pionową
- Izolacje przeciwwilgociowe pionowe:
 - dwie warstwy masy bitumicznej Dysperbit – izolację pionową ściany fundamentowej zaprojektowano do wysokości 30cm ponad poziom terenu, łącząc ją z izolacją poziomą ściany fundamentowej.
 - izolację wodochronną styropianu na ścianie fundamentowej od gruntu należy zastosować folię kubelkową lub folię PE

6. MATERIAŁY WYKOŃCZENIOWE ZEWNĘTRZNE

Wszystkie ilustracje materiałów, urządzeń, elementów wyposażenia przedstawione poniżej należy traktować jako rozwiązania poglądowe. Przy doborze konkretnego materiału należy kierować się podanymi poniżej wytycznymi.

6.1. ŚCIANY, COKOŁY

Ściany projektowanego budynku od zewnątrz wykończone będą następującymi materiałami:

6.1.1. TYNK ZEWNĘTRZNY SILIKONOWY STRUKTURALNY:

Silikonowa masa tynkarska tworząca trwałą powłokę o wysokiej elastyczności oraz bardzo wysokiej przepuszczalności pary wodnej, posiadającą podwyższoną odporność na zabrudzenia oraz czynniki atmosferyczne. Stosowana w systemach dociepleń na styropianie. Masa tynkarska odporna na uderzenia oraz na niekorzystne warunki zewnętrzne, takie jak wiatr, promieniowanie UV, ozon, kwaśne deszcze. Wysoka odporność na glony i grzyby, natężenia termiczne oraz powstawanie rys.

Dane techniczne:

- Temperatura otoczenia i podłoża w trakcie nakładania i wiązania: od +5°C do +25°C
- Wilgotność względna powietrza w trakcie nakładania i wiązania: do 80%
- Gęstość objętościowa: ok. 1,80 kg/dm³
- Współczynnik przewodzenia ciepła λ (wartość tabelaryczna): $\leq 0,67 \text{ W/(m}\cdot\text{K)}$
- Współczynnik oporu dyfuzyjnego μ : ≤ 50
- Paroprzepuszczalność wg PN-EN ISO 7783-2: kategoria V1
- Absorpcja wody wg PN-EN 1062-3: kategoria W3
- Czas wysychania tynku: min. 24h
- Kolor: białym (RAL 9016)
- Struktura: baranek 1,0mm

Zużycie: ok. 2,2 ÷ 2,8 kg/m² W celu dokładnego określenia zużycia wyrobu zaleca się przeprowadzenie prób na danym podłożu.

Uwaga: Dobór kolorów RAL należy dostosować w podobnej gamie kolorystycznej do typowego zakresu produkcji wybranego producenta w uzgodnieniu z inwestorem, na etapie wykonawstwa.

Skład: Spoiwo silikonowe, wypełniacze naturalne, dodatki modyfikujące, pigmenty, środki hydrofobizujące, dodatki biocydowe oraz mikrowłókna zbrojące.

Przechowywanie: Przechowywać w nieuszkodzonych opakowaniach w temp. od +5°C do +25°C. Chronić przed nadmiernym nagrzewaniem i mrozem. Wyrób przechowywać w miejscu niedostępnym dla dzieci.

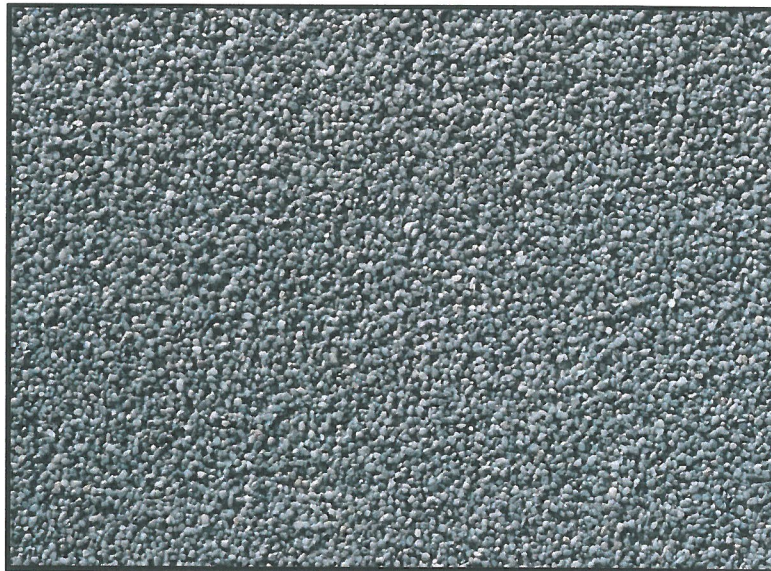
Przygotowanie podłoża: Powierzchnia ścian powinna być: równa, sucha, oczyszczona z powłok antyadhezyjnych takich jak: kurz, tłuszcz, pyły, bitumy, glony i innych substancji zmniejszających przyczepność. Słabe i odspojone tynki oraz stare powłoki malarskie należy usunąć. Podłoże chłonne (w szczególności z gazobetonu) zagruntować preparatem gruntującym. Małe nierówności podłoża wyrównać zaprawą klejącą do zatapiania siatki. Większe nierówności i ubytki wyrównać. Przed nałożeniem tynku silikonowego podłoże należy zagruntować podkładem tynkarskim w kolorze zbliżonym z barwą wyprawy tynkarskiej.

Nanoszenie: Masę tynkarską rozprowadzić cienką, równomierną warstwą na podłożu gładką pacą ze stali nierdzewnej. Nadmiar masy ściągnąć na grubość ziarna krótką pacą ze stali nierdzewnej. Zebrany materiał nadaje się do ponownego wykorzystania po przemieszaniu. Następnie ruchami kolistymi pacą z tworzywa sztucznego nadać jednorodną fakturę. Plastikową pacę należy regularnie czyścić szpachlą z nadmiaru masy.

Wskazówki: Temperatura podłoża, powietrza oraz materiału podczas stosowania oraz przez 12 godzin od zastosowania nie może być niższa niż +5°C. Przy dużym nasłonecznieniu, podczas deszczu lub przy silnym wietrze odpowiednio osłonić elewację. Duża wilgotność powietrza i niskie temperatury mogą wyraźnie wydłużyć czas wiązania i zmieniać odcień barwy. Czyszczenie narzędzi - wodą natychmiast po użyciu. Uwzględnić współczynnik odbicia światła przy użyciu w systemach ociepleń i na tynkach termoizolacyjnych (nie mniej jak 25).

6.1.2. MOZAIKOWY TYNK AKRYLOWY

Na cokołach projektowanego budynku – powstałych przy wykończeniu zewnętrznym ścian fundamentowych projektuje się zabezpieczenie ich powierzchni poprzez zastosowanie mozaikowego tynku akrylowego, ze względu na jego właściwości. Prace tynkarskie należy zorganizować w odpowiedni sposób – w zależności od tynkowanej powierzchni warunków atmosferycznych.



Właściwości:

- Odporny na zmiany termiczne i uszkodzenia mechaniczne
- Elastyczny
- Zmywalny – można go myć wodą
- Wysoka wytrzymałość mechaniczna, zalecany jako wykończenie systemów ociepleń narażonych na ryzyko uderzeń mechanicznych

Dane techniczne:

- Gęstość objętościowa: $1,72 \pm 10\% \text{ g/cm}^3$
- Temperatura otoczenia i podłoża w trakcie nakładania i wiązania: od +5°C do +25°C
- Czas otwarty: około 20 minut
- Zużycie masy tynkarskiej na równym podłożu:
 - Uziarnienie 0,5-1,8mm – 4 - 5 kg/m²
 - Uziarnienie 2mm – 5 - 6 kg/m²
- Kolor: grafitowo-szary

Przygotowanie podłoża: Podłoże powinno być stabilne, nośne, suche, wolne od zanieczyszczeń zmniejszających przyczepność takich jak kurz, mleczko cementowe, stare powłoki malarskie, olej szalunkowy, tłuszcz, itp. Podłoże powinno być zabezpieczone przed możliwością podciągania kapilarnego wody lub zawilgocenia z innych przyczyn. Powierzchnia powinna być równa i gładka.

Dla danego typu podłoża należy przeprowadzić odpowiednie prace przygotowawcze. Każdorazowo podłoże powinno zostać obficie zagruntowane płynem gruntującym.

Przygotowanie produktu: Tynk mozaikowy jest dostarczany w postaci gotowej do użycia, należy go tylko dokładnie wymieszać. Mieszanie wykonać ręcznie. Nie używać mieszadła elektrycznego. W przypadku, gdy konsystencja tynku jest zbyt gęsta (dłuższe przechowywanie, wysokie temperatury, itp.) tynk można rozcieńczyć niewielką ilością czystej wody – zazwyczaj nie więcej niż 200 - 300 ml na wiadro 30 kg.

Warunki podczas stosowania i wiązania: W trakcie nakładania i wiązania tynku temperatura otoczenia i podłoża nie może być niższa niż +5°C ani wyższa niż +25°C. Wykonywaną wyprawę należy chronić przed bezpośrednim działaniem opadów atmosferycznych, aż do pełnego związania tynku. W trakcie nakładania tynku należy unikać wietrznej pogody, a także bezpośredniego działania promieni słonecznych na ścianę – takie warunki przyspieszają wiązanie tynku, skracając znacznie czas otwarty nałożonej wyprawy i uniemożliwiając właściwe ułożenie. Czas całkowitego wiązania tynku w warunkach wysokiej wilgotności względnej powietrza i niskiej temperatury może się wydłużyć do kilku dni.

Uwaga!

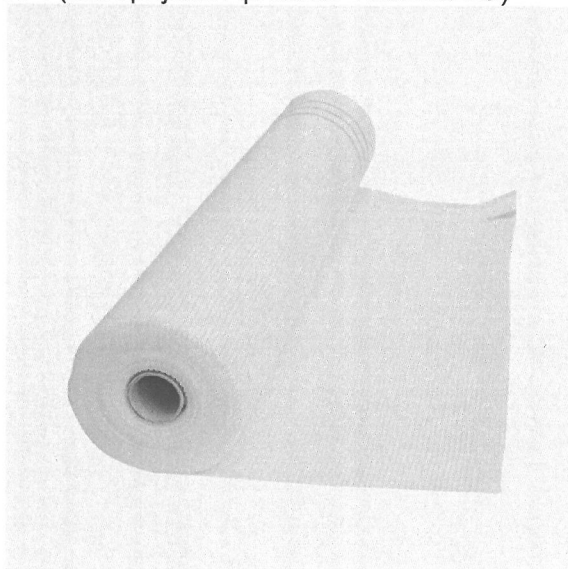
Po wygładzeniu na powierzchni pojawi się mleczny nalot, który po pewnym czasie zaniknie. Pod wpływem dużej wilgotności (deszcz, mgła) może pojawić się ponownie, lecz z czasem zniknie całkowicie. Jest to zjawisko naturalne dla tego materiału.

Wskazówki wykonawcze: Przemieszany tynk nakładać na zagruntowane i wyschnięte podłoże przy pomocy pacy ze stali nierdzewnej. Należy go nakładać równomiernie, nadmiar tynku ściągać pacą i wygładzać zawsze w jednym kierunku do uzyskania warstwy o grubości odpowiadającej granulacji tynku. Tynku nie zaciera się. Przy aplikacji tynku należy pamiętać, że pełne niepodzielne powierzchnie ściany powinny być tynkowane w całości, bez przerw pracy z tej samej partii produkcyjnej. Podczas nakładania i wiązania tynku temperatura otoczenia i podłoża nie może być niższa niż + 5°C i nie wyższa niż + 25°C, a wilgotność względna powietrza nie może być zbyt wysoka. Wykonywaną wyprawę należy chronić przed bezpośrednim działaniem słońca i opadów atmosferycznych, aż do pełnego związania tynku. Czas wiązania w przypadku wysokiej wilgotności powietrza i/lub niskiej temperatury może się znacznie przedłużyć. Przynajmniej przez 5 - 6 dni od nałożenia, tynk nie może być narażony na działanie mrozu, deszczu i wilgoci.

6.1.3. SIATKA PODTYNKOWA

Siatka podtynkowa zastosowana jako warstwa zbrojna zatopiona w zaprawie klejącej na styropianie.

- Siatka podtynkowa wykonana z włókna szklanego.
- Gramatura: 150 g/m²
- Rozmiar oczek: 5 x 5 mm
- Szerokość rolki: 1m
- Certyfikat wg ETAG 004 (Europejska Aprobata Techniczna)



6.1.4. ZAPRAWA KLEJĄCA DO STYROPIANU I SIATKI

Zaprawa klejąco-szpachlowa do styropianu białego i grafitowego oraz do podłoży mineralnych, jak również do wykonywania warstwy zbrojonej siatką na styropianie. Charakteryzuje się bardzo dobrą przyczepnością, plastycznością przy mocowaniu i szpachlowaniu oraz mrozoodpornością po związaniu. Daje możliwość wyrównania podłoża i wypełnienia ubytków w podłożu.

Dane techniczne:

- Gęstość nasypowa: $1,5 \pm 10\%$ g/cm³
- Ilość wody zarobowej: ok. 5,5-6 litrów/25kg
- Temperatura otoczenia i podłoża w trakcie nakładania i wiązania: od +5°C do +25°C
- Maksymalna grubość klejonej warstwy: 10mm
- Średnie zużycie zaprawy – przyklejanie styropianu w zależności od równości podłoża (szpachlowanie dla jednej warstwy siatki):
 - ok. 3,5-4,5kg/m²
 - ok. 3,0-3,5kg/m²
- Kolor: szary

Przygotowanie podłoża:

- Przyklejanie płyt ze styropianu: klej stosuje się do mocowania płyt ze styropianu białego oraz grafitowego do wszelkiego rodzaju podłoży mineralnych, np. beton, prefabrykaty żelbetowe, cegły, bloczki ceramiczne, silikatowe, betonowe, keramzytowe, gazobetonowe, itp. Podłoże powinno być stabilne, nośne i suche, niezatłuszczone, niezmarznięte, pozbawione kurzu, wolne od wykwitów solnych i luźnych części. Płyty styropianowe powinny być zabezpieczone przed słońcem oraz zawilgoceniem. Stosować siatki ochronne.
- Wykonywanie warstwy zbrojonej: ewentualne nierówności styków i powierzchni przyklejonych wcześniej płyt styropianowych należy przeszlifować i wyrównać, zamontować listwy narożnikowe, profile dylatacyjne oraz siatkę wzmacniającą naroża wokół otworów okiennych i drzwiowych itp.

Przygotowanie produktu: klej miesza się z czystą, zimną wodą w proporcji 5,5 - 6,0 litrów na worek 25 kg. Nie dodawać więcej wody niż zaleca instrukcja, ponieważ może to zmniejszyć wytrzymałość i zwiększyć skurcz wiążącej zaprawy. Niedopuszczalne jest ulepszanie produktu poprzez dodawanie piasku, cementu lub innych dodatków. Do mieszania należy użyć mieszadła elektrycznego o wolnych obrotach. Mieszać do uzyskania jednorodnej, gęstej i plastycznej masy pozbawionej grudek. Po wymieszaniu należy odczekać ok. 5 minut i następnie ponownie wymieszać. Tak przygotowany klej zachowuje swoje właściwości przez ok. 3 godziny (dla temperatury powietrza ok. 20°C). Po upływie tego czasu wiążący klej nie powinien być wykorzystany, nawet jeżeli da się ponownie rozmieszać z wodą.

Warunki podczas stosowania i wiązania: klej może być stosowany jeżeli temperatura ściany i powietrza nie jest niższa od + 5°C lub nie jest wyższa od + 25°C, przy wilgotności względnej powietrza niższej od 85%. Te warunki dotyczą całkowitego czasu wiązania (3 - 5 dni), a nie tylko momentu aplikacji. Podczas prac należy chronić elewację przed bezpośrednim nasłonecznieniem, opadami atmosferycznymi i silnym wiatrem. Rekomendujemy użycie siatek ochronnych na rusztowania lub plandek.

Wskazówki wykonawcze:

- Przyklejanie płyt styropianowych: przyklejanie płyt styropianowych, a w szczególności ze styropianu grafitowego, może być prowadzone tylko na ścianie, która nie jest narażona na bezpośrednią ekspozycję promieni słonecznych. Płyty ze styropianu grafitowego nie powinny być składowane na słońcu bezpośrednio przed aplikacją. Taka sytuacja może prowadzić do deformacji płyt. Rekomendujemy użycie w trakcie prac siatek ochronnych na rusztowania. Przygotowany klej nanieść na spodnią powierzchnię płyty styropianowej metodą obwodowo - punktową (po obwodzie płyty wałek o szerokości 4 - 5 cm oraz 6 - 8 owalnych placków w środku płyty). W przypadku równego i gładkiego podłoża (np. lany beton) klej można nakładać pacą zębatą 10 - 12 mm na całą powierzchnię płyty. Płytę styropianową z naniesionym klejem niezwłocznie przyłożyć do ściany, docisnąć i skorygować położenie do uzyskania równej powierzchni z przyklejonymi wcześniej płytami. Efektywna powierzchnia

połączenia klejowego z podłożem po dociśnięciu płyty nie powinna być mniejsza niż 40% powierzchni płyty. Ewentualne szczeliny między płytami nie mogą być wypełniane klejem. Należy je wypełniać klinami wyciętymi ze styropianu lub pianką poliuretanową o małym stopniu rozprężania. Dalsza obróbka płyt, w tym mocowanie łączników mechanicznych, jest możliwa po upływie 48 godz. od przyklejenia.

- Wykonywanie warstwy zbrojonej siatką: na przyklejone płyty styropianowe nanieść klej na grubość ok. 3 mm. Użycie pacy zębatej 10 - 12 mm ułatwi uzyskanie równomiernej grubości. W świeży klej wtapia się siatkę zbrojącą. Pasy siatki układa się pionowo. Sąsiadujące pasy siatki powinny na siebie zachodzić min. 10 cm. W narożach wewnętrznych i zewnętrznych siatkę należy wywinąć min. 20 cm. Powierzchnię wygładzić pacą przy pomocy nadmiaru wyciśniętego kleju. Powierzchnia warstwy zbrojonej powinna być równa i gładka, siatka nie może być widoczna. Całkowita grubość warstwy zbrojonej powinna wynosić 3 - 4 mm. W obszarach narażonych na uszkodzenia mechaniczne (cokoły, ściany garaży, itp.) rekomendujemy zastosowanie 2 warstw siatki zbrojącej.

6.1.5. KOŁKI MONTAŻOWE DO STYROPIANU

Kołki montażowe do styropianu z trzpieniem metalowym (stalowym) do zastosowania przy ścianach z pustaków typu gazobeton.

Kołki do styropianu 13,5 mm - \varnothing 8 mm.

6.1.6. PARAPET

Parapet zewnętrzny z blachy stalowej ocynkowanej 0,50-0,75 mm lakierowanej proszkowo w kolorze szarym (RAL 7024).



Parapet stalowy gięty, przeznaczony do montażu ze wszystkimi rodzajami okien. Odporny na wpływ warunków atmosferycznych. Odporny na wilgoć i środki czystości stosowane w domu, niepalne i łatwe w montażu. Parapety zabezpieczone są folią ochronną. Elementami dodatkowymi są zakończenia boczne z PCV (tzw. zaślepki lub zatyczki), co umożliwia estetyczne wykończenie parapetu.

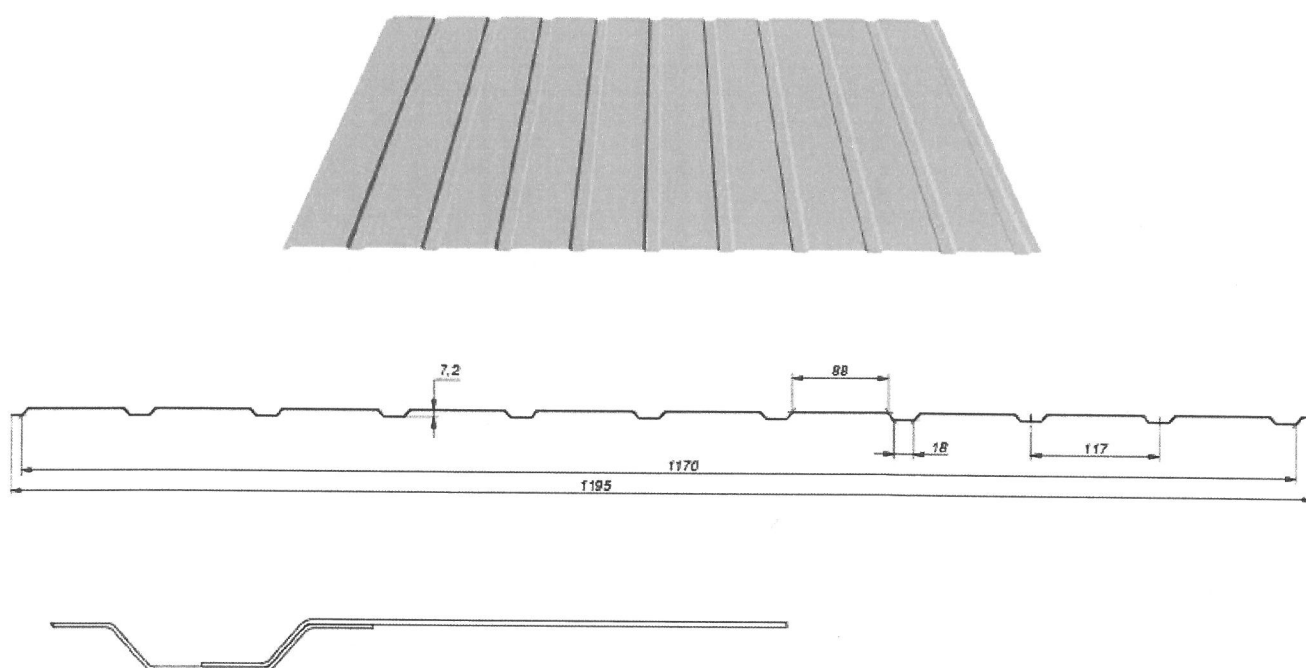
Montaż parapetu: Prawidłowe osadzenie parapetu w dużej mierze wpływa na izolacyjność okien. Dzięki wyeliminowaniu zbędnych mostków cieplnych, powstających przy nieodpowiednim i nieumiejętnym montażu, możemy w znacznym stopniu ograniczyć straty ciepła. Warto o to zadbać zwłaszcza przed wykończeniem, gdyż po zakończeniu prac bardzo trudno będzie sprawdzić, czy wszystko jest w porządku. Przestrzeń między ościeżnicą a ścianą znajdującą się pod oknem powinna być wypełniona pianką montażową, co pozwoli na ograniczenie ucieczki ciepła. W żadnym przypadku nie powinno się pozostawiać tej przestrzeni pustej lub wypełniać jej "zimną" zaprawą wykorzystywaną do mocowania parapetu zewnętrznego.

Parapet zewnętrzny montujemy na zaprawie, pamiętać należy o zachowaniu spadku rzędu 5-10% na zewnątrz. Zapewni to odpowiednie warunki do spływu wody deszczowej. Bardzo ważne jest także uszczelnienie styku okna i parapetu masą silikonową, która zapewni szczelność połączenia i zapobiegnie wnikaniu wody pod okno. Końce zewnętrznych parapetów, wykonanych z blach i tworzyw sztucznych nie powinny być zatynkowane w ścianach, gdyż pod wpływem zmian temperatury będzie to powodowało kruszenie się tynku. Warto także pod parapety tego typu wtrysnąć piankę montażową, zapewni to tłumienie hałasu powodowanego uderzeniami kropeł deszczu o powierzchnię parapetów.

Parapet wewnętrzny polecamy układać na piance montażowej. Zapewnia ona dobrą izolację termiczną i ułatwi ewentualny demontaż parapetu w przyszłości. Styk okna i parapetu wewnętrznego również uszczelniamy masą silikonową.

6.2. DACH

Blacha trapezowa: projektuje się pokrycie dachu blachą trapezową stalową pokrytą stopem cynku i magnezu malowana proszkowo wierzchnią powłoką nadającą kolor i zapewniającą trwałość materiału. Ilustracja poniżej przedstawia przekrój poprzeczny blachy dachowej:



Dane techniczne:

- Szerokość całkowita: 1195mm
- Szerokość krycia rzeczywistego: 1170mm
- Grubość blachy stal.: 0,5mm
- Wysokość profilu: 7,2mm
- Kolor RAL 7024

Drewniane elementy konstrukcji dachu: zabezpieczone lakierobejcą do zewnętrznych i wewnętrznych powierzchni drewnianych. Przy wyborze konkretnego materiału oraz jego sposobie nakładania i użytkowania należy kierować się zaleceniami producenta.

Dane techniczne:

- Szybkoschnąca, wytrzymała powłoka na bazie żywic EP
- Temperatura otoczenia i podłoża w trakcie nakładania i wiązania: od +5°C do +25°C, przy wilgotności powietrza < 80%
- Wydajność do 18m²/l
- Gęstość: 1,026kg/l

- Wykończenie satynowe, bezbarwne
- Wysoka odporność i zabezpieczenie pomalowanej powłoki drewna w każdych warunkach pogodowych (wilgoć, słońce, zmienna temperatura)
- Podwójny system ochrony przed UV
- Nie tworzy zacieków, łatwo się rozprowadza, nie kapie
- Zwiększona odporność na grzyby pleśniowe
- Ochrona drewna przed pękaniem, łuszczeniem, utratą połysku oraz kredowaniem
- Podwyższona odporność na zarysowania, ścieranie i inne uszkodzenia mechaniczne

Rynny i rury spustowe: jako odprowadzenie wód deszczowych z powierzchni dachu przedmiotowego budynku projektuje się dwie rynny $\varnothing 100\text{mm}$. Z każdej rynny woda deszczowa odprowadzana jest przez rurę spustową $\varnothing 75\text{mm}$. Rynny i rury spustowe wykonane z barwionego w masie, nieplastyfikowanego polichlorku winylu (PVC-u), dzięki czemu zachowują kolor (szary) i nie ulegają zniszczeniu poprzez silne nasłonecznienie oraz nie ulegają korozji chemicznej i mechanicznej. Lokalizacja oraz długość rynien została przedstawiona na rys. nr A2 RZUT DACHU zawartym w dalszej części opracowania.

7. WEWNĘTRZNE WYKOŃCZENIE ŚCIAN

Ściany projektowanego budynku od wewnętrznej strony wykończone będą tynkiem cementowo-wapiennym, pokrytym powłoką malarską w kolorze białym.

8. UWAGI KOŃCOWE

Wszystkie rzeczywiste wymiary istniejących elementów należy zmierzyć na budowie. Projekt został sporządzony na podstawie art. 20, ust. 4 Ustawy z dnia 07.07.1994r – Prawo Budowlane (tekst jednolity Dz. U. z 2000r. nr 106, poz. 1126 z późn. zmianami) oraz Rozporządzenia Ministra Infrastruktury z dnia 2 września 2004r. (Dz. U. Z dnia 16 września 2004r.) w sprawie szczegółowego zakresu i formy dokumentacji projektowej.

Wszystkie użyte materiały winny posiadać odpowiednie atesty techniczne i zdrowotne, zgodne z Polską Normą powinny być dopuszczone do stosowania oraz użytku zgodnie z technologią i wiedzą budowlaną.

Przy rozwiązaniach szczególnie trudnych detali i izolacji należy stosować rozwiązania systemowe (posiadające atest lub rekomendację ITB) zgodnie z zaleceniami producenta.

Wykonawcy wszystkich branż są zobowiązani dostarczyć Inwestorowi oraz użytkownikowi obiektu dokumentację powykonawczą, ze szczególnym uwzględnieniem użytych podczas montażu i instalacji materiałów.

BRANŻA ARCHITEKTONICZNA:

mgr inż. arch. Tomasz Drażkiewicz upr. nr PO/KK/035/03

BRANŻA KONSTRUKCYJNA:

mgr inż. Bogdan Konieczny upr. nr UAN NB 7210/100/84

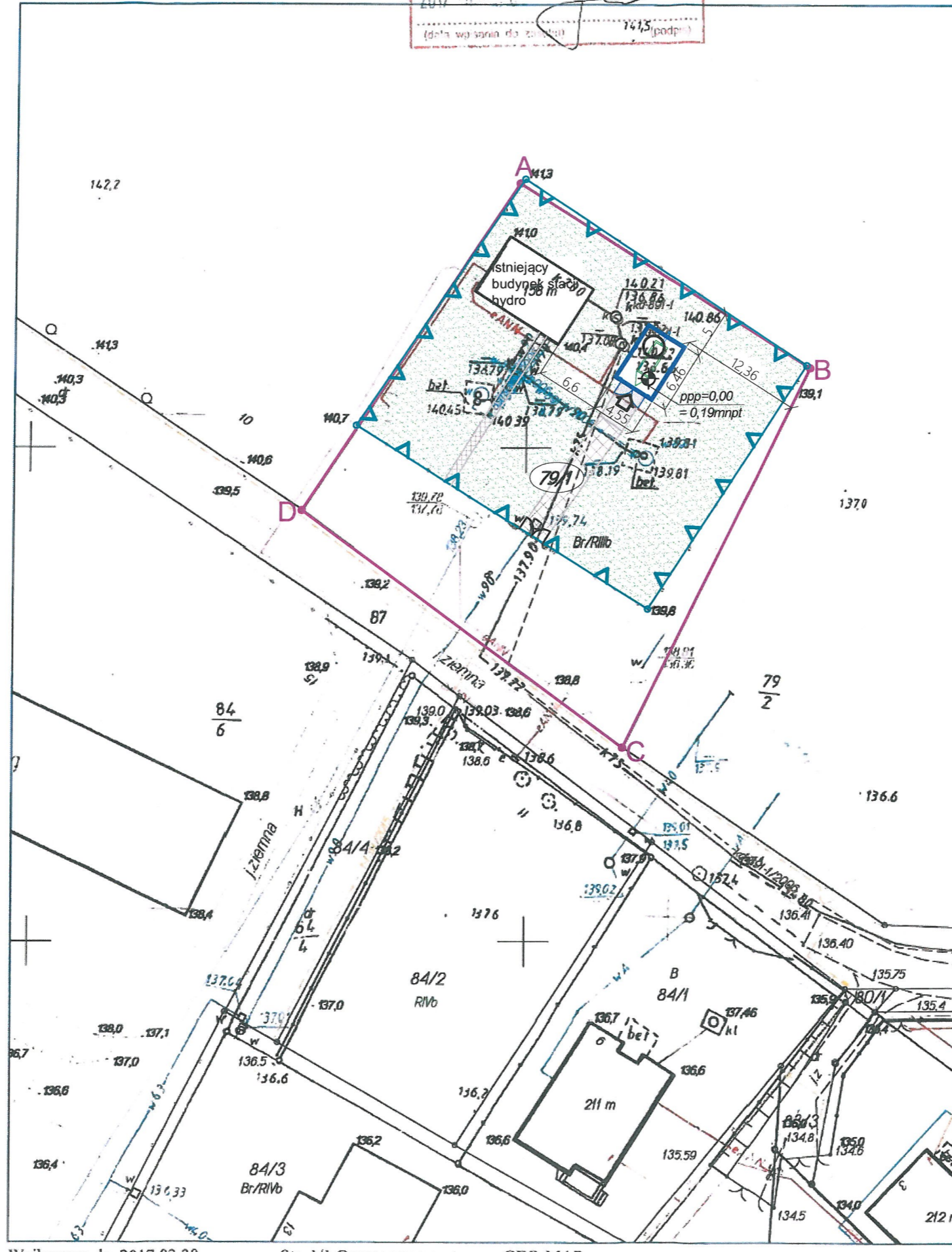
MAPA ZASADNICZA Skala 1: 500
 woj. POMORSKIE, pow. wejherowski
 Nazwa obrębu : Sopieszyno
 Jednostka ewidencyjna : Wejherowo
 Działki : 79/1

Plan sytuacyjny z budowlanego projektu zagospodarowania terenu
 Skłosa Wejherowski
 Id. ewidencyjne: 5642-1239-2017
 2017-03-20
 (data wykonania do zażycia) 1413 (podpis)

PLAN SYTUACYJNY
 skala 1:500

OZNACZENIA I SYMBOLE:

-  projektowany obiekt
-  istniejący obiekt
-  granica działki
-  istniejące ogrodzenie
-  obszar oddziaływania
-  numer działki
-  trawnik / zielen niska
-  istniejąca powierzchnia utwardzona - płyta "JOMB"
-  istniejąca powierzchnia utwardzona - kostka betonowa
-  posadzka do uzupełnienia
-  pozioma posadzka projektowanego obiektu
-  ilość kondygnacji naziemnych projektowanego obiektu
-  istniejąca brama wjazdowa
-  projektowany wjazd do obiektu



BILANS POWIERZCHNIOWY

Powierzchnia działki numer 79/1: $P_D = \text{ok. } 1546\text{m}^2$

Powierzchnia zabudowy istniejącej:
 $P_{ZPi} = \text{ok. } 65,5\text{m}^2$ (ok. 4,2% P_D)

Powierzchnia zabudowy projektowanej:
 $P_{ZPp} = \text{ok. } 29,4\text{m}^2$ (ok. 1,9% P_D)

Powierzchnia zabudowy łącznie:
 $P_{ZP} = \text{ok. } 94,9\text{m}^2$ (ok. 6,1% P_D)

Powierzchnia utwardzona istniejąca:
 $P_{UTWi} = \text{ok. } 53,4\text{m}^2$

Powierzchnia utwardzona projektowana:
 $P_{UTWp} = \text{ok. } 11\text{m}^2$

Powierzchnia utwardzona łącznie:
 $P_{UTW} = \text{ok. } 64,4\text{m}^2$

Powierzchnia zabudowana:
 $P_{ZAB} = P_{ZP} + P_{UTW} = 94,9\text{m}^2 + 64,4\text{m}^2 = \text{ok. } 159,3\text{m}^2$

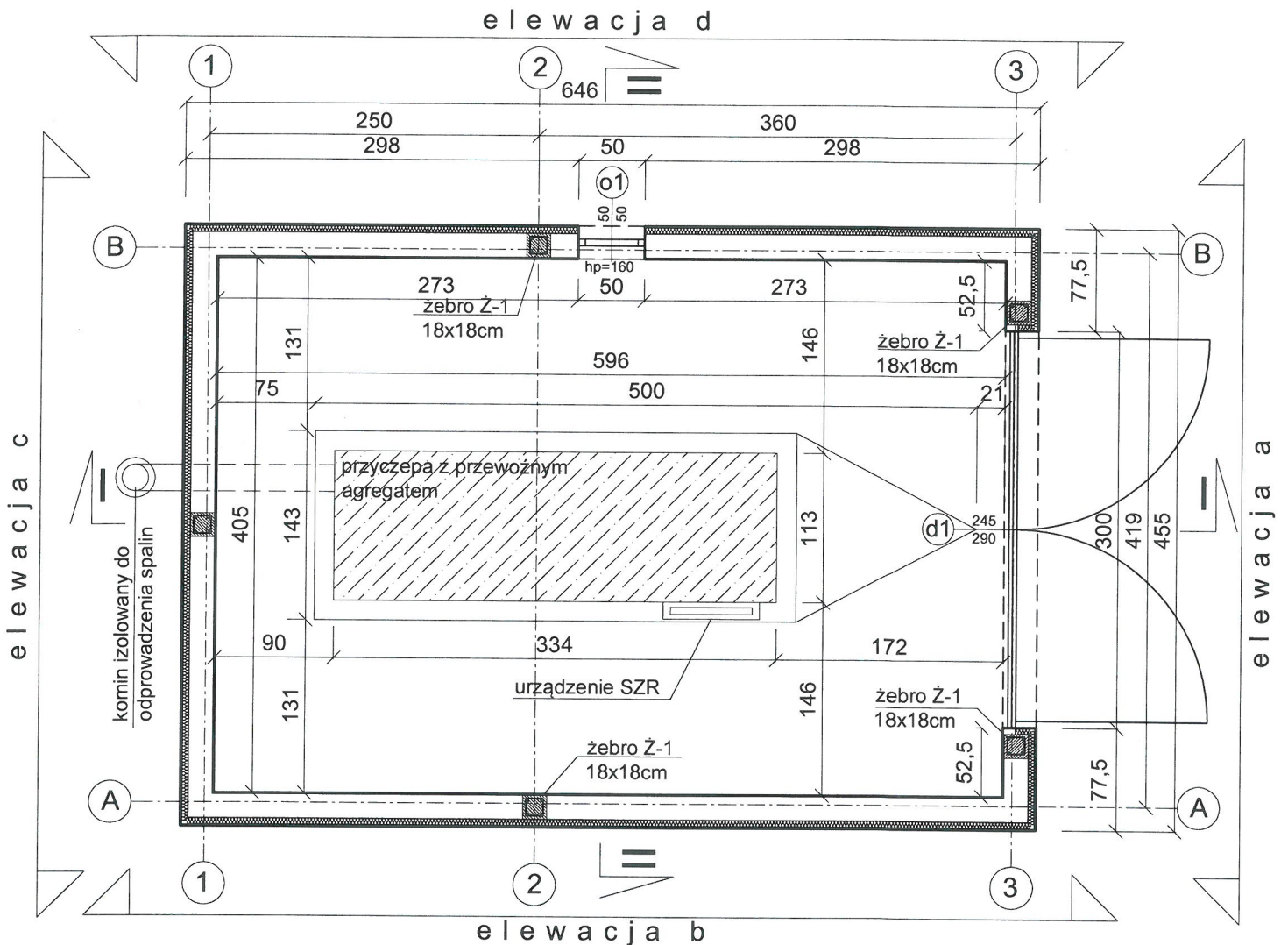
Teren biologicznie czynny:
 $T_{BIO} = P_D - P_{ZAB} = 1546\text{m}^2 - 159,3\text{m}^2 = \text{ok. } 1386,7\text{m}^2$

Procent terenu biologicznie czynnego:
 $T_{BIO} = \text{ok. } 89,7\%$



ul. Wrzosowa 1/1, 84-240 Reda
 e-mail: krprojekty.budowlane@gmail.com

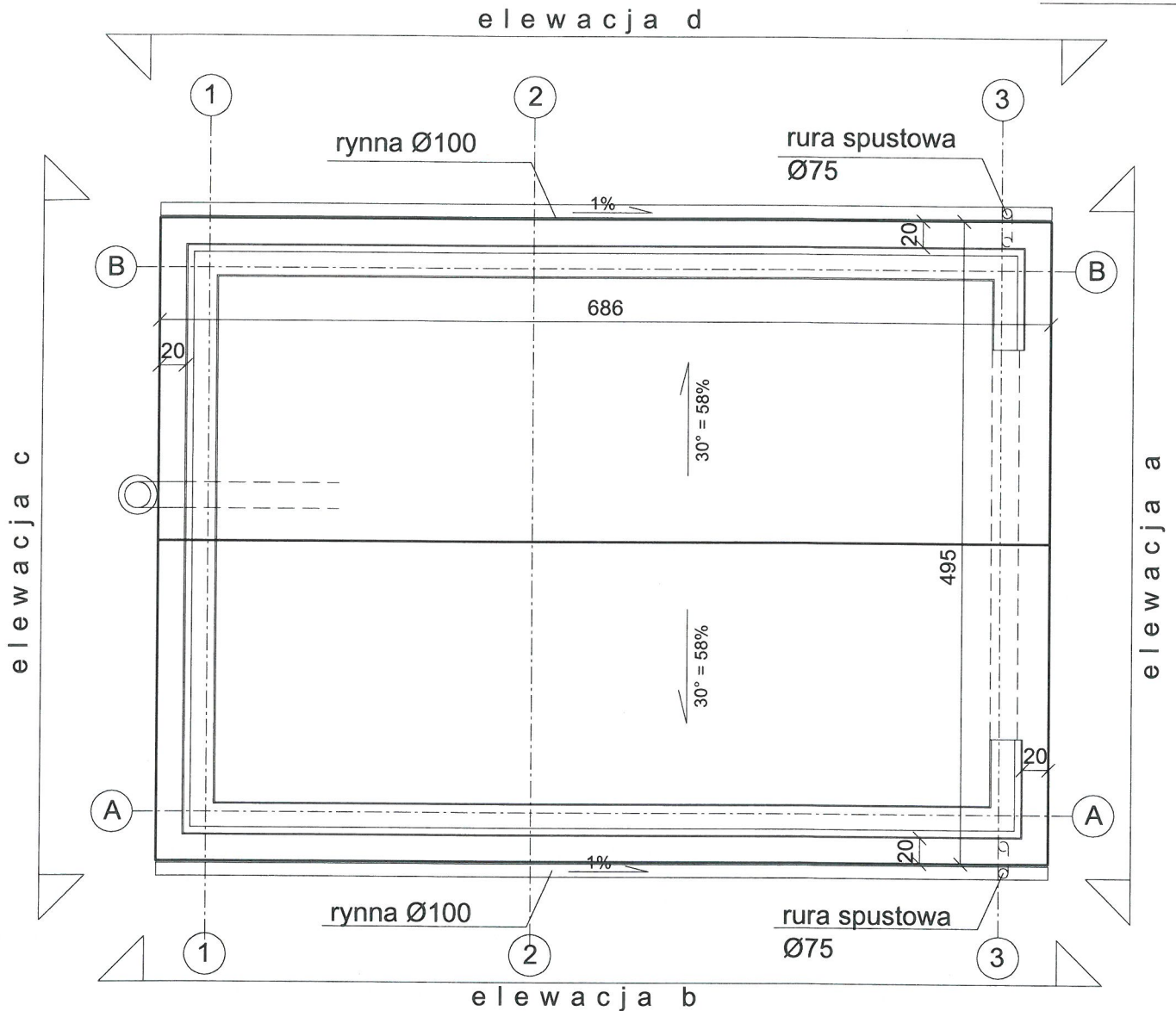
Objekt:	BUDOWA BUDYNKU GARAŻOWEGO PRZEZNACZONEGO DO PRZECHOWYWANIA PRZEWOŹNEGO AGREGATU PRĄDOTWÓRCZEGO DO ZASILANIA REZERWOWEGO DLA UJĘĆ WODY I SUW WRAZ Z PRZYCZEPĄ	Skala 1:50
Adres:	dz. nr 79/1, obr. Sopieszyno ul. Narcyzowa 8, 84-200 Wejherowo	
Inwestor:	GMINA WEJHEROWO ul. Os. Przyjaźni 6, 84-200 Wejherowo	Data VI.2017
Rysunek:	PLAN SYTUACYJNY	nr rys. PS1
Faza:	PROJEKT WYKONAWCZY	
Branża:	ARCHITEKTONICZNA	
Projektanci:	mgr inż.arch. Tomasz Drązkiewicz upr.nr PO/KK/035/03 mgr inż.arch. Emilia Rembek	



UWAGI:

1. wymiary podane w centymetrach
2. wymiary sprawdzić na budowie
3. zestawienie stolarki okiennej i drzwiowej wg odrębnego rys.
4. projekt rozpatrywać łącznie z projektami branżowymi
5. przebiega instalacji sprawdzać z częścią instalacyjną
6. opis warstw zgodnie z opisem technicznym oraz przekrojami branża architektura
7. przed rozpoczęciem prac, produkcji lub montażu, wykonawca zobowiązany jest do sprawdzenia zestawień ilościowych oraz dokładnych wymiarów projektowanych elementów w odniesieniu do wymiarów na budowie
8. obowiązkiem wykonawcy jest wykonanie prac zgodnie z Normami Polskimi, instrukcjami producentów, zgodnie z zasadami sztuki budowlanej i pod nadzorem osób uprawnionych
9. materiały oraz technologie użyte przez wykonawcę winny posiadać wymagane prawem dokumenty dopuszczające do stosowania w budownictwie na terytorium RP

		
ul. Wrzosowa 1/1, 84-240 Reda e-mail: krprojekty.budowlane@gmail.com		
Obiekt:	BUDOWA BUDYNKU GARAŻOWEGO PRZEZNACZONEGO DO PRZECHOWYWANIA PRZEWOŹNEGO AGREGATU PRĄDOTWÓRCZEGO DO ZASILANIA REZERWOWEGO DLA UJĘĆ WODY I SUW WRAZ Z PRZYCZEPĄ	Skala 1:50
Adres:	dz. nr 79/1, obr. Sopieszyno ul. Narcyzowa 8, 84-200 Wejherowo	
Inwestor:	GMINA WEJHEROWO ul. Os. Przyjaźni 6, 84-200 Wejherowo	Data VI.2017
Rysunek:	RZUT BUDYNKU	nr rys. A1
Faza:	PROJEKT WYKONAWCZY	
Branża:	ARCHITEKTONICZNA	
Projektanci:	mgr inż.arch. Tomasz Drażkiewicz upr.nr PO/KK/035/03 mgr inż.arch. Emilia Rembek	



UWAGI:

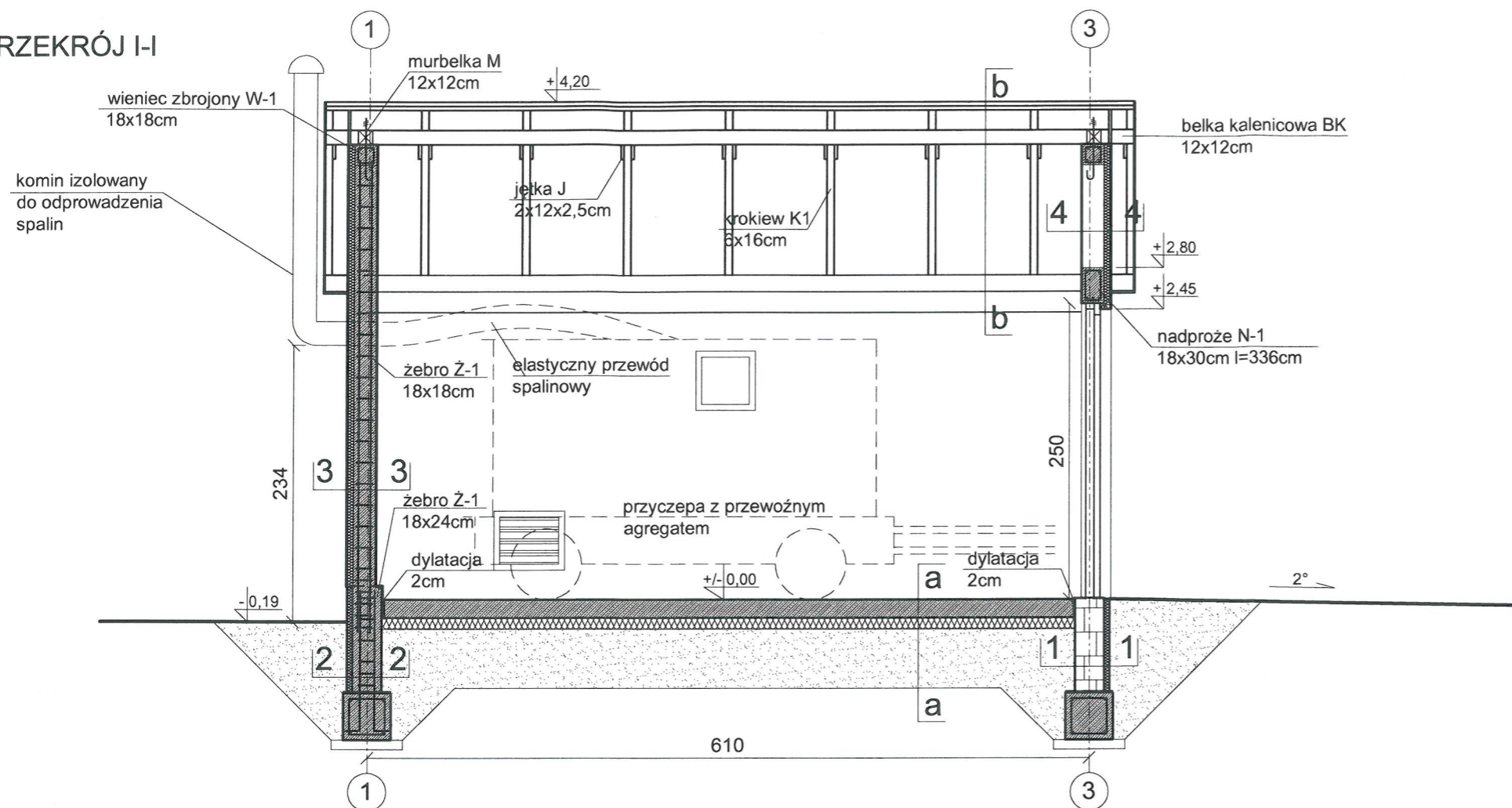
1. wymiary podane w centymetrach
2. wymiary sprawdzić na budowie
3. zestawienie stolarki okiennej i drzwiowej wg odrębnego rys.
4. projekt rozpatrywać łącznie z projektami branżowymi
5. przebiegi instalacji sprawdzać z częścią instalacyjną
6. opis warstw zgodnie z opisem technicznym oraz przekrojami branża architektura
7. przed rozpoczęciem prac, produkcji lub montażu, wykonawca zobowiązany jest do sprawdzenia zestawień ilościowych oraz dokładnych wymiarów projektowanych elementów w odniesieniu do wymiarów na budowie
8. obowiązkiem wykonawcy jest wykonanie prac zgodnie z Normami Polskimi, instrukcjami producentów, zgodnie z zasadami sztuki budowlanej i pod nadzorem osób uprawnionych
9. materiały oraz technologie użyte przez wykonawcę winny posiadać wymagane prawem dokumenty dopuszczające do stosowania w budownictwie na terytorium RP

**PROJEKTY
BUDOWLANE**

ul. Wrzosowa 1/1, 84-240 Reda
e-mail: kprojepty.budowlane@gmail.com

Obiekt:	BUDOWA BUDYNKU GARAŻOWEGO PRZEZNACZONEGO DO PRZECHOWYWANIA PRZEWOŹNEGO AGREGATU PRĄDOTWÓRCZEGO DO ZASILANIA REZERWOWEGO DLA UJĘĆ WODY I SUW WRAZ Z PRZYCZEPĄ	Skala 1:50
Adres:	dz. nr 79/1, obr. Sopieszyno ul. Narcyzowa 8, 84-200 Wejherowo	
Inwestor:	GMINA WEJHEROWO ul. Os. Przyjaźni 6, 84-200 Wejherowo	Data VI.2017
Rysunek:	RZUT DACHU	nr rys. A2
Faza:	PROJEKT WYKONAWCZY	
Branża:	ARCHITEKTONICZNA	
Projektanci:	mgr inż.arch. Tomasz Drażkiewicz upr.nr PO/KK/035/03 mgr inż.arch. Emilia Rembek	

PRZEKRÓJ I-I



WARSTWY PRZEKROJOWE PRZEGÓD:

a-a posadzka:

- płyta z fibrobetonu zbrojona włóknem rozproszonym 15cm
- izolacja przeciwilgociowa
- styropian do izolacji posadzek parkingowych i garażowych 10cm
- pospółka zagęszczona do $ld > 0,5$ 50cm,
- grunt rodzimy

b-b dach:

- blachodachówka
- deskowanie
- folia hydroizolacyjna lub papa na deskowaniu
- krokiew 6x16 C30

1-1 ściana fundamentowa:

- wykończenie zewnętrzne-tynk zewnętrzny, mozaikowy
- folia kubelkowa
- styropian do izolacji termicznej fundamentu 5cm
- izolacja przeciwilgociowa
- fundamentowe bloczki betonowe 24cm
- izolacja przeciwilgociowa

2-2 ściana fundamentowa z elementem zbrojonym

- wykończenie zewnętrzne-tynk
- styropian 5cm
- żebro Ż-1 18x24cm
- tynk cementowo-wapienny
- wykończenie-farba

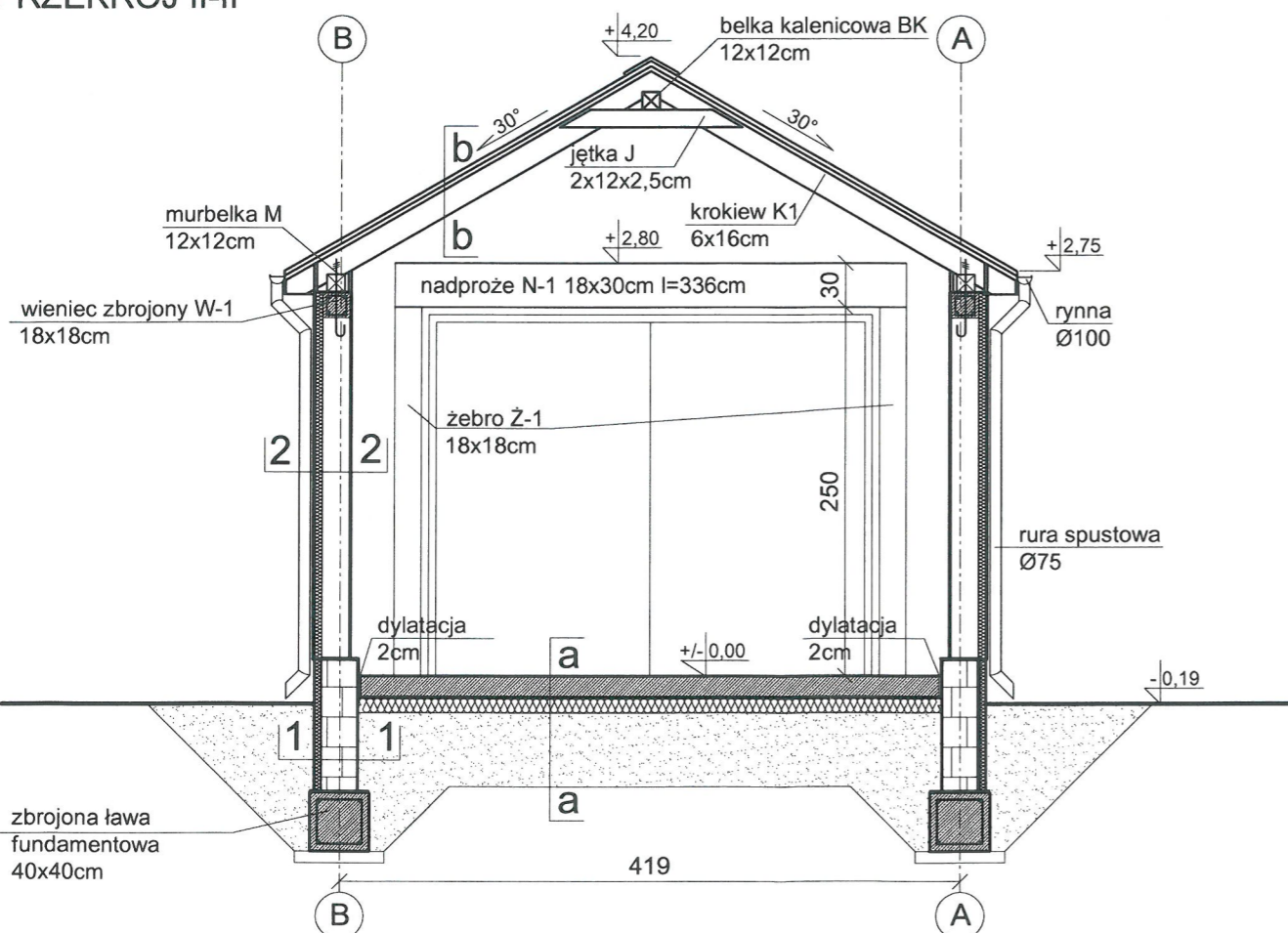
3-3 ściana z elementem zbrojonym

- wykończenie zewnętrzne-tynk
- styropian 5cm
- żebro Ż-1 18x18cm
- tynk cementowo-wapienny
- wykończenie-farba

4-4 ściana

- wykończenie zewnętrzne-tynk
- styropian 5cm
- bliczek gazobetonowy 18cm
- tynk cementowo-wapienny
- wykończenie-farba

PRZEKRÓJ II-II



UWAGI:

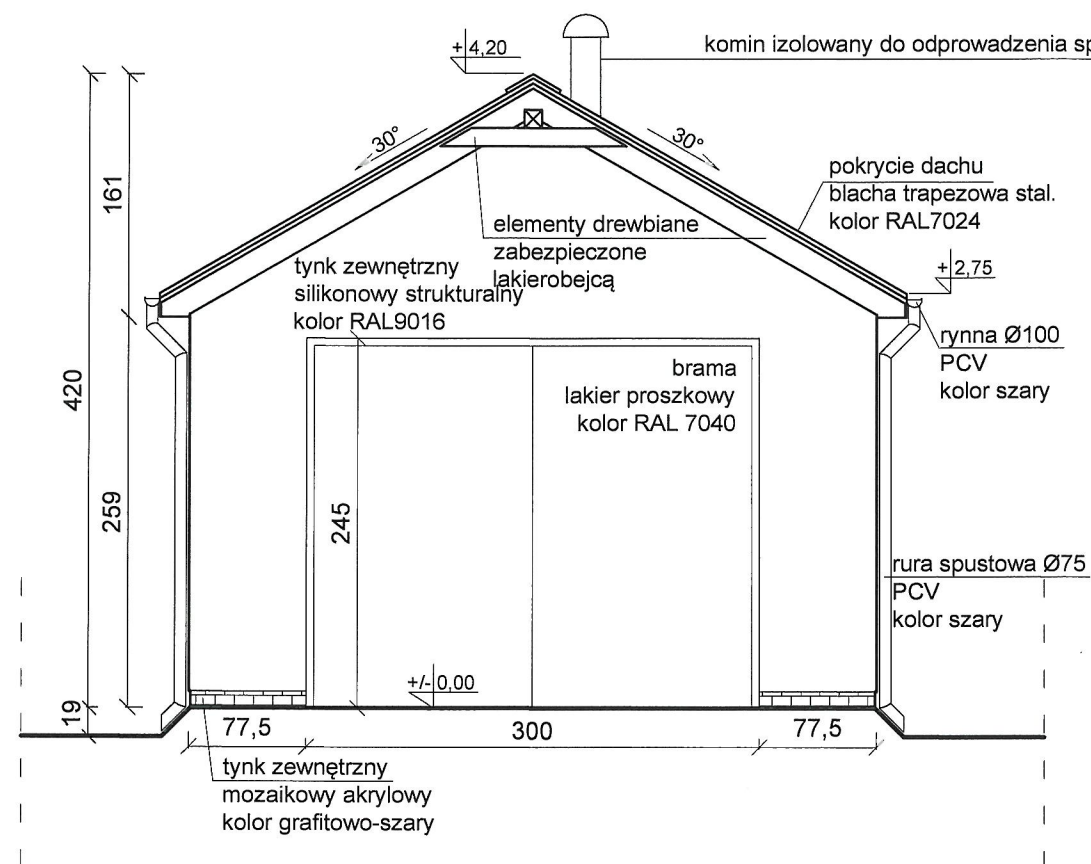
- wymiary podane w centymetrach
- wymiary sprawdzić na budowie
- zestawienie stolarki okiennej i drzwiowej wg odrębnego rys.
- projekt rozpatrywać łącznie z projektami branżowymi
- przebiecia instalacji sprawdzać z częścią instalacyjną
- opis warstw zgodnie z opisem technicznym oraz przekrojami branża architektura
- przed rozpoczęciem prac, produkcji lub montażu, wykonawca zobowiązany jest do sprawdzenia zestawień ilościowych oraz dokładnych wymiarów projektowanych elementów w odniesieniu do wymiarów na budowie
- obowiązkiem wykonawcy jest wykonanie prac zgodnie z Normami Polskimi, instrukcjami producentów, zgodnie z zasadami sztuki budowlanej i pod nadzorem osób uprawnionych
- materiały oraz technologie użyte przez wykonawcę winny posiadać wymagane prawem dokumenty dopuszczające do stosowania w budownictwie na terytorium RP

PROJEKTY BUDOWLANE

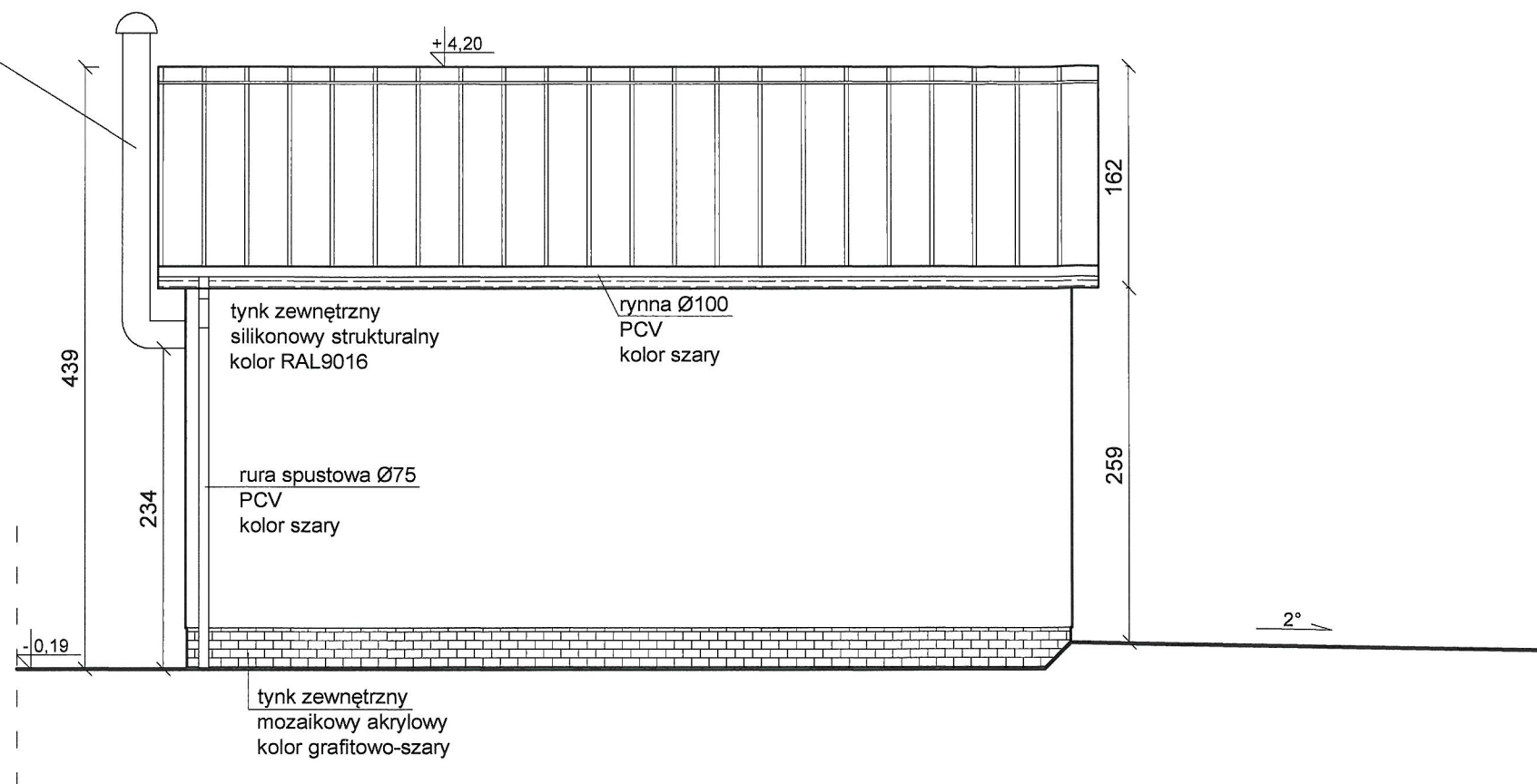
ul. Wrzosowa 1/1, 84-240 Reda
e-mail: krprojekty.budowlane@gmail.com

Obiekt:	BUDOWA BUDYNKU GARAŻOWEGO PRZEZNACZONEGO DO PRZECHOWYWANIA PRZEWOŹNEGO AGREGATU PRĄDOTWÓRCZEGO DO ZASILANIA REZERWOWEGO DLA UJĘĆ WODY I SUW WRAZ Z PRZYCZEPĄ	Skala 1:50
Adres:	dz. nr 79/1, obr. Sopieszyno ul. Narcyzowa 8, 84-200 Wejherowo	
Inwestor:	GMINA WEJHEROWO ul. Os. Przyjaźni 6, 84-200 Wejherowo	Data VI.2017
Rysunek:	PRZEKROJE I-I, II-II	nr rys. A3
Faza:	PROJEKT WYKONAWCZY	
Branża:	ARCHITEKTONICZNA	
Projektanci:	mgr inż. arch. Tomasz Drażkiewicz upr.nr PO/KK/035/03 mgr inż. arch. Emilia Rembek	

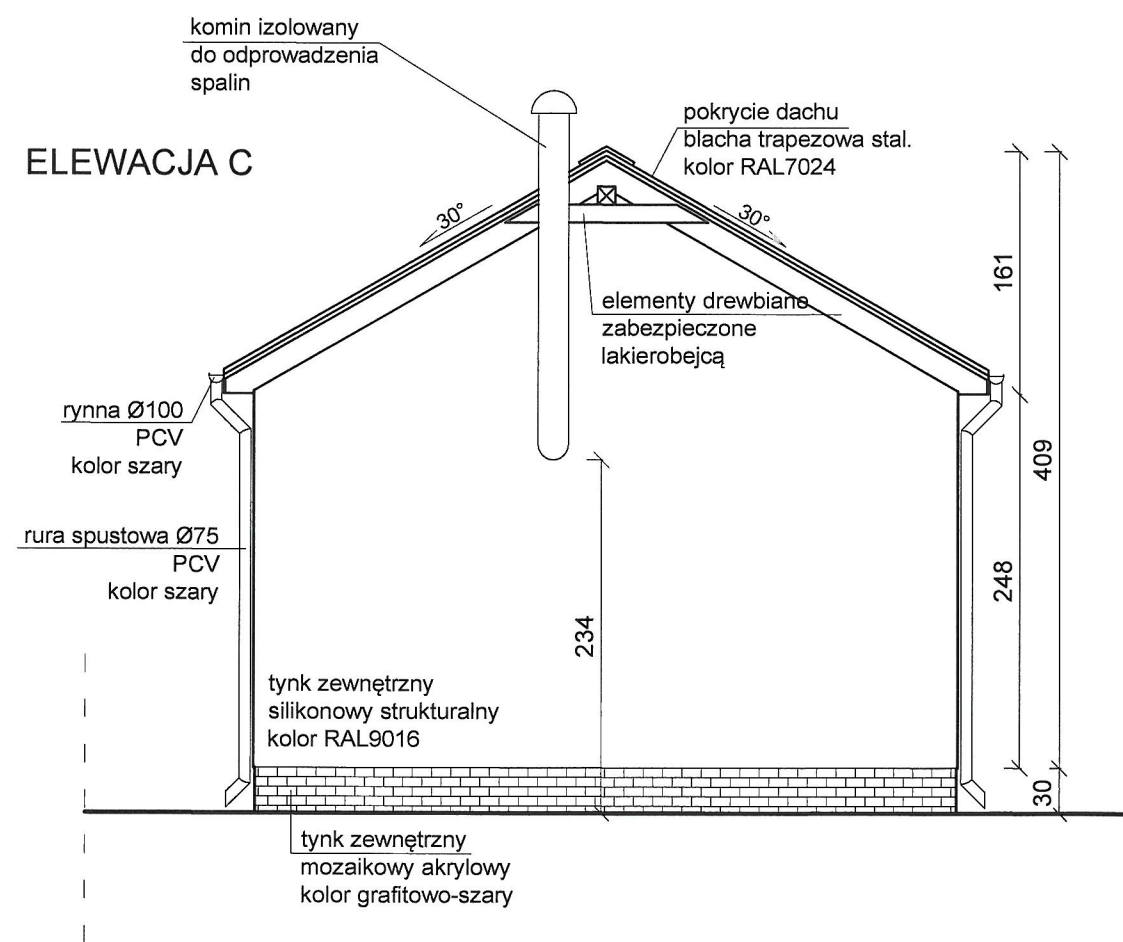
ELEWACJA A



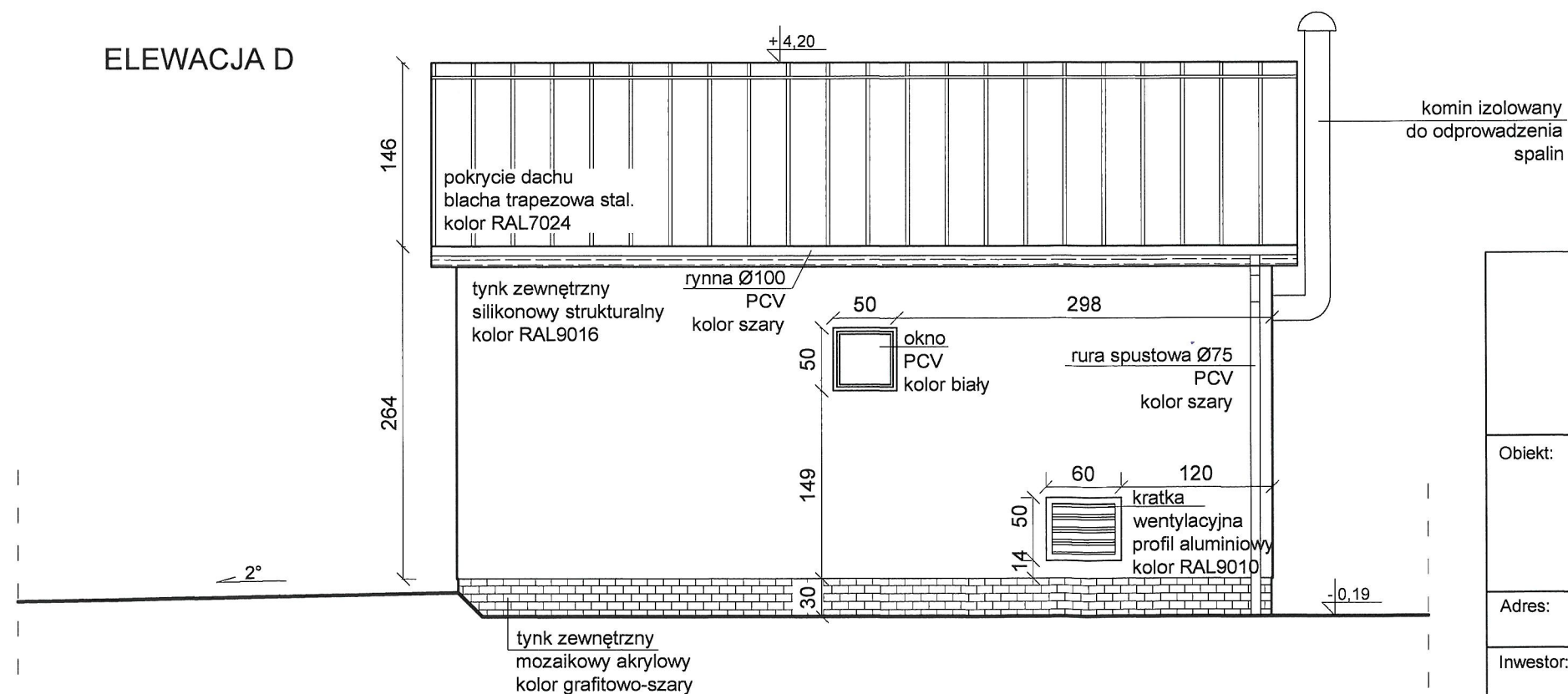
ELEWACJA B



ELEWACJA C



ELEWACJA D



UWAGI:

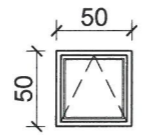
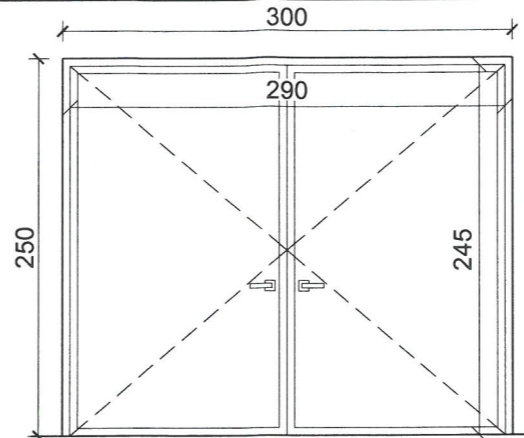
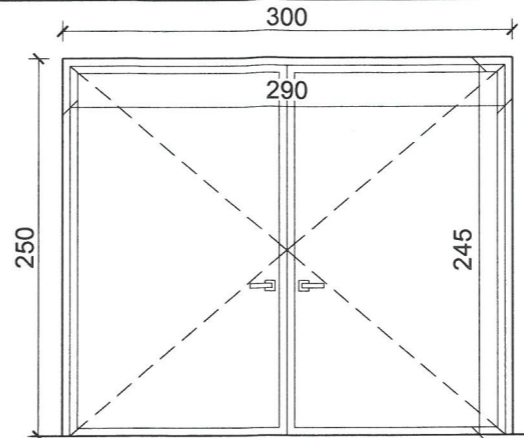
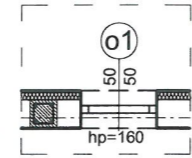
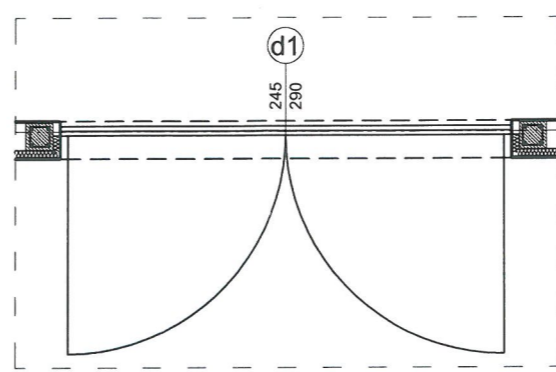
- wymiary podane w centymetrach
- wymiary sprawdzić na budowie
- zestawienie stolarki okiennej i drzwiowej wg odrębnego rys.
- projekt rozpatrywać łącznie z projektami branżowymi
- przebiecia instalacji sprawdzać z częścią instalacyjną
- opis warstw zgodnie z opisem technicznym oraz przekrojami branża architektura
- przed rozpoczęciem prac, produkcji lub montażu, wykonawca zobowiązany jest do sprawdzenia zestawień ilościowych oraz dokładnych wymiarów projektowanych elementów w odniesieniu do wymiarów na budowie
- obowiązkiem wykonawcy jest wykonanie prac zgodnie z Normami Polskimi, instrukcjami producentów, zgodnie z zasadami sztuki budowlanej i pod nadzorem osób uprawnionych
- materiały oraz technologie użyte przez wykonawcę winny posiadać wymagane prawem dokumenty dopuszczające do stosowania w budownictwie na terytorium RP

**PROJEKTY
BUDOWLANE**

ul. Wrzosowa 1/1, 84-240 Reda
e-mail: krprojekty.budowlane@gmail.com

Obiekt:	BUDOWA BUDYNKU GARAŻOWEGO PRZEZNACZONEGO DO PRZECHOWYWANIA PRZEWOŹNEGO AGREGATU PRĄDOTWÓRCZEGO DO ZASILANIA REZERWOWEGO DLA UJEŃ WODY I SUW WRAZ Z PRZYCZEPĄ	Skala 1:50
Adres:	dz. nr 79/1, obr. Sopieszyno ul. Narcyzowa 8, 84-200 Wejherowo	
Inwestor:	GMINA WEJHEROWO ul. Os. Przyjaźni 6, 84-200 Wejherowo	Data VI.2017
Rysunek:	ELEWACJE	nr rys. A4
Faza:	PROJEKT WYKONAWCZY	
Branża:	ARCHITEKTONICZNA	
Projektanci:	mgr inż. arch. Tomasz Drażkiewicz upr.nr PO/KK/035/03 mgr inż. arch. Emilia Rembek	

ZESTAWIENIE STOLARKI OKIENNEJ I DRZWIOWEJ


OZNACZENIE		o1			d1
Kondygnacja		parter			parter
Schemat widok od zewnątrz					
Rzut					
Wymiary w świetle ościeży (cm)	So	50	Wymiary w świetle ościeży (cm)	So	300
	Ho	50		Ho	250
Wymiary okna w świetle ościeżnicy (cm)	S	wg wybranego producenta	Minimalny wymiar skrzydła drzwi w świetle ościeżnicy (cm)	S	2x145
	H			H	245
ILOŚĆ SZTUK I KIERUNEK DRZWI		1			1
UWAGI		okno typowe, profile PCV, szklenie bezpieczne, antywłamaniowe, uchylne, zaczep antywyważeniowy, kolor ramy, osłnek na zawiasy oraz skrzydła - biały			drzwi zewnętrzne w formie bramy wjazdowej, rozwieranej, dwuskrzydłowej, systemowe profile stalowe, ościeżnica stalowa, ocynkowana, bezprogowe, skrzydło wypełnione polistyrenem ekstrudowanym lub wełną mineralną o grubości 50mm, zabezpieczone antywłamaniowo, malowane lakierem proszkowym w kolorze RAL 7040

UWAGI:

1. Wymiary podane w centymetrach.
2. Przed rozpoczęciem prac budowlanych, produkcji lub montażu, wykonawca zobowiązany jest do sprawdzenia zestawień ilościowych oraz dokładnych wymiarów projektowanych elementów w odniesieniu do wymiarów na budowie.
2. Obowiązkiem wykonawcy jest wykonanie prac zgodnie z normami polskimi, instrukcjami producentów, zgodnie z zasadami sztuki budowlanej i pod nadzorem osób uprawnionych.
3. Materiały oraz technologie użyte przez wykonawcę winny posiadać wymagane prawem dokumenty dopuszczające do stosowania w budownictwie na terytorium RP.
4. System mocowania i montażu powinien zostać uzgodniony z producentem / dostawcą.

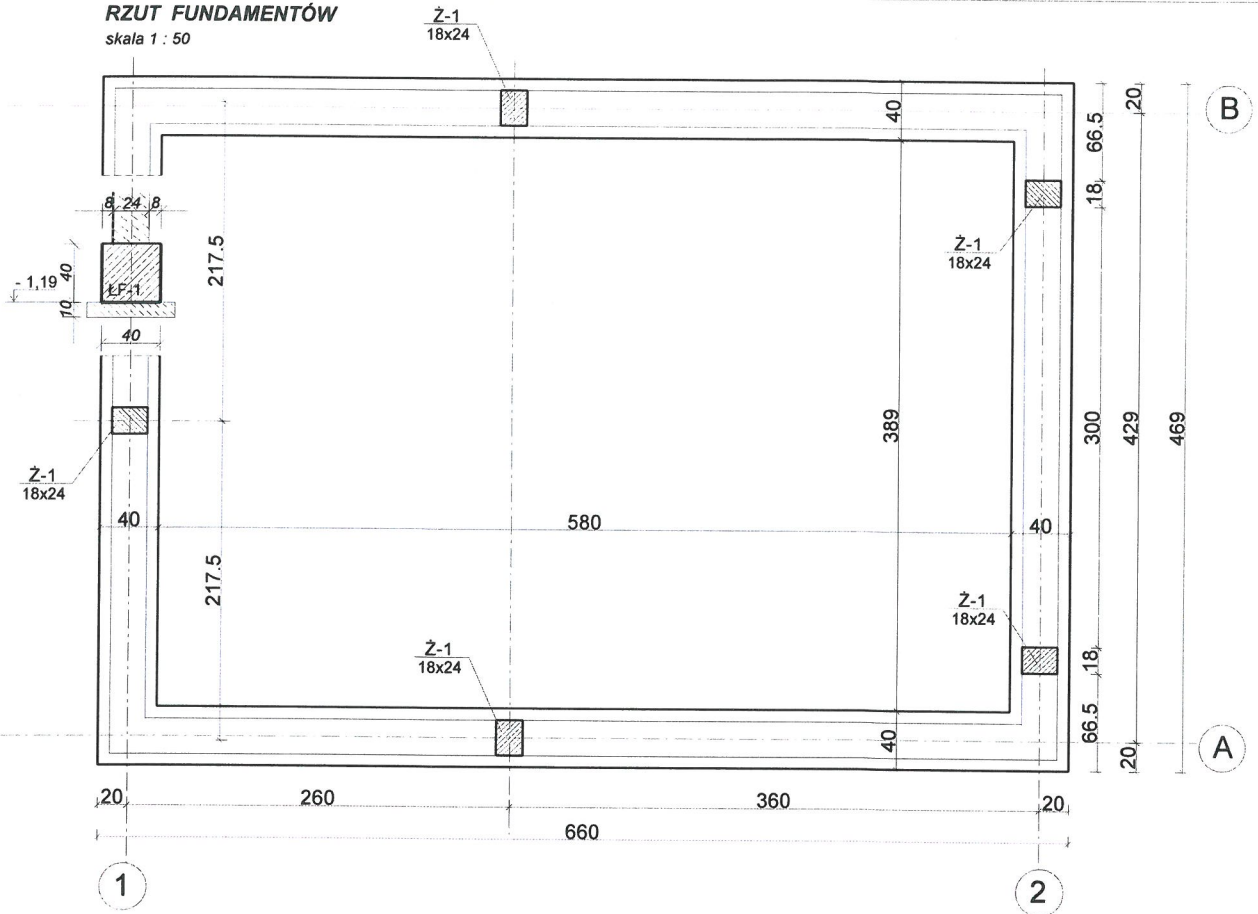
**PROJEKTY
BUDOWLANE**

ul. Wrzosowa 1/1, 84-240 Reda
e-mail: krprojekty.budowlane@gmail.com

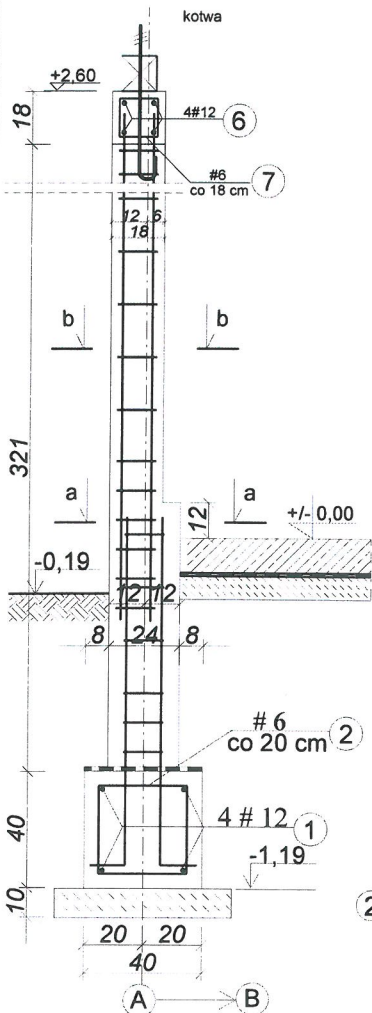
Obiekt:	BUDOWA BUDYNKU GARAŻOWEGO PRZEZNACZONEGO DO PRZECHOWYWANIA PRZEWOŹNEGO AGREGATU PRĄDOTWÓRCZEGO DO ZASILANIA REZERWOWEGO DLA UJĘĆ WODY I SUW WRAZ Z PRZYCZEPĄ	Skala 1:50
Adres:	dz. nr 79/1, obr. Sopieszyno ul. Narcyzowa 8, 84-200 Wejherowo	
Inwestor:	GMINA WEJHEROWO ul. Os. Przyjaźni 6, 84-200 Wejherowo	Data VI.2017
Rysunek:	ZESTAWIENIE STOLARKI OKIENNEJ I DRZWIOWEJ	nr rys. A5
Faza:	PROJEKT WYKONAWCZY	
Branża:	ARCHITEKTONICZNA	
Projektanci:	mgr inż.arch. Tomasz Drażkiewicz upr.nr PO/KK/035/03 mgr inż.arch. Emilia Rembek	

RZUT FUNDAMENTÓW

skala 1 : 50



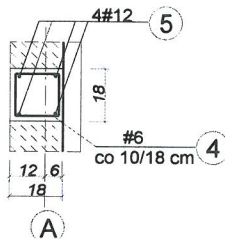
ŁAWA FUND. ŁF-1 (40x40),
skala 1 : 25



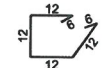
7 # 6 co 18 cm, l=68 cm



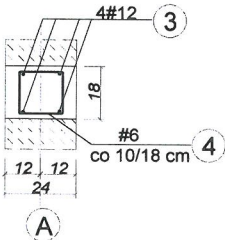
Przekrój b-b
Żebro Z-1 (18x18cm)
skala 1:25



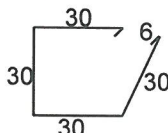
4 #6 co 10/18 cm, l=60 cm



Przekrój a-a
Żebro Z-1 (18x24cm)
skala 1:25



2 # 6 L=132 cm, co 20 cm



Uwaga:

1. Ściany fundamentowe z bloczków betonowych B-12, gr. 24 cm na zaprawie cementowej, wzmocnione żebrami 18x24 cm
2. Z fundamentów wypuścić kontakty pod słupy żelbetowe 18x18 cm, (5 szt.)
3. Ściany parteru SILKA gr.18 cm, na zaprawie klejowej, wzmocnione żebrami 18x18 cm

Beton C 20/25
Stal B500SP - (A-IIIIN)

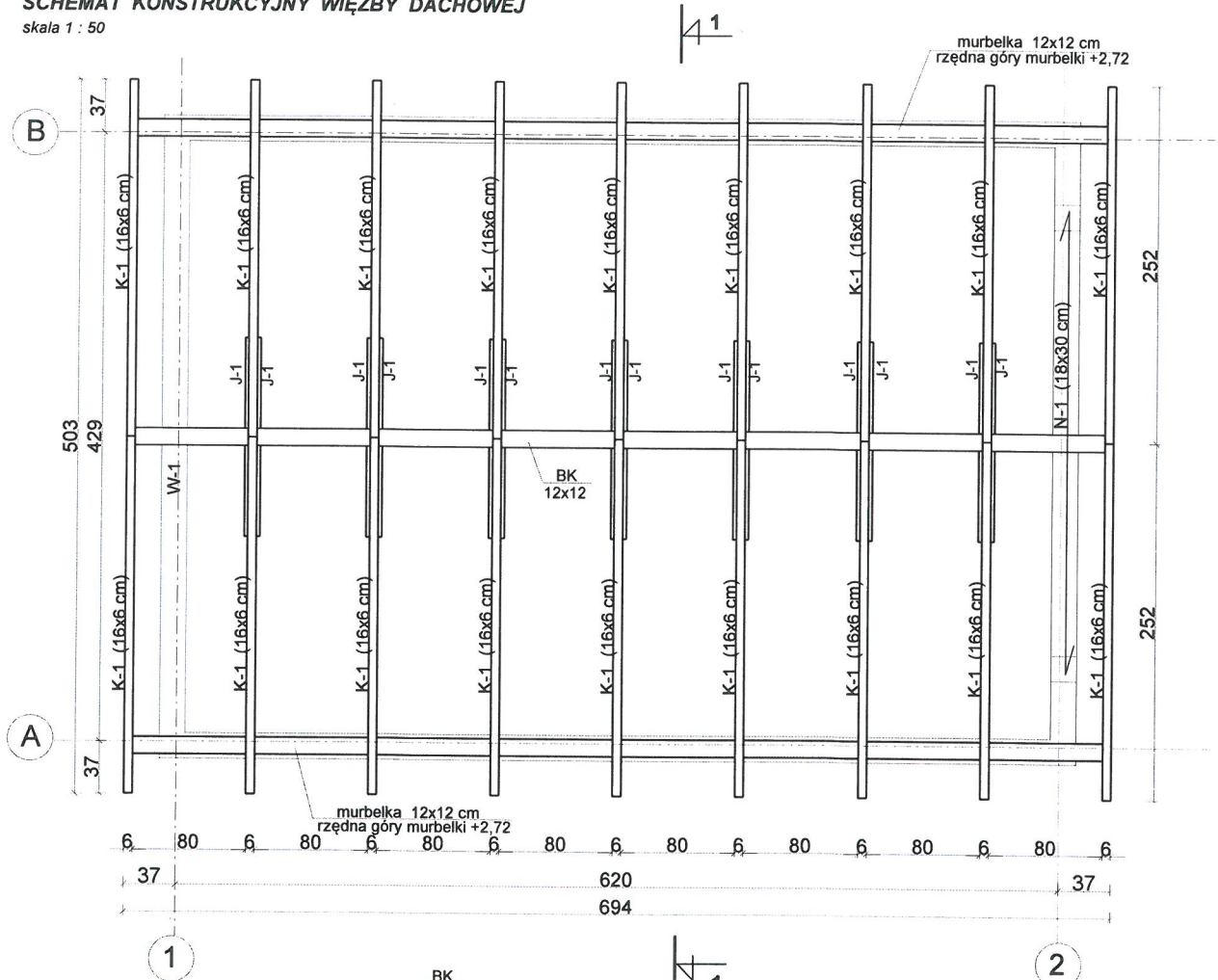
PROJEKTY BUDOWLANE

ul. Wrzosowa 1/1, 84-240 Reda
e-mail: krprojekty.budowlane@gmail.com

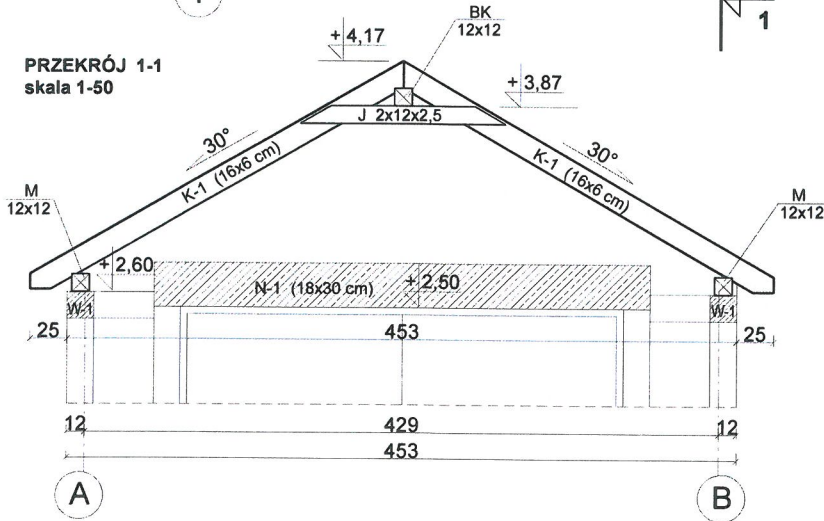
Objekt:	BUDOWA BUDYNKU GARAŻOWEGO PRZEZNACZONEGO DO PRZECHOWYWANIA PRZEWOŹNEGO AGREGATU PRĄDOTWÓRCZEGO DO ZASILANIA REZERWOWEGO DLA UJEĆ WODY I SUW WRAZ Z PRZYCZEPĄ	Skala: VI.2017
Adres:	dz. nr 79/1, obr. Sopieszyno ul. Narcyzowa 8, 84-200 Wejherowo	
Investor:	GMINA WEJHEROWO ul. Os. Przyjaźni 6, 84-200 Wejherowo	Data VI.2017
Rysunek:	RZUT FUNDAMENTÓW	nr rys. K1
Faza:	PROJEKT WYKONAWCZY	
Branża:	KONSTRUKCJA	
Projektanci:	mgr inż. Bogdan Konieczny upr.nr UAN-NB 7210/100/84	

SCHEMAT KONSTRUKCYJNY WIĘZBY DACHOWEJ

skala 1 : 50



PRZEKRÓJ 1-1
skala 1-50

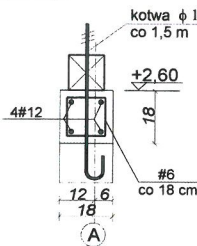


ZESTAWIENIE ELEMENTÓW:

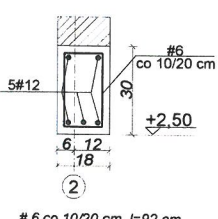
1. Krokiew K-1, 8x18 cm - l=310 cm, szt. 18
2. Jętka J-1, 2x2,5x12,5 cm - l=140 cm, szt. 14
3. Belka kalenicowa, 12x12 cm - l=6,94 mb
4. Murbelka 12x12 cm - l=13,88 mb

Drewno klasy C30

Wieniec W-1 (18x18cm)
skala 1:25



Nadproże N-1 (18x30cm)
skala 1:25



PROJEKTY BUDOWLANE

ul. Wrzosowa 1/1, 84-240 Reda
e-mail: krprojekty.budowlane@gmail.com

Obiekt:	BUDOWA BUDYNKU GARAŻOWEGO PRZEZNACZONEGO DO PRZECHOWYWANIA PRZEWOŹNEGO AGREGATU PRĄDOTWÓRCZEGO DO ZASILANIA REZERWOWEGO DLA UJEĆ WODY I SUW WRAZ Z PRZYCZEPĄ	Skala 1:50
Adres:	dz. nr 79/1, obr. Sopieszyno ul. Narcyzowa 8, 84-200 Wejherowo	
Inwestor:	GINA WEJHEROWO ul. Os. Przyjaźni 6, 84-200 Wejherowo	Data VI.2017
Rysunek:	SCHEMAT KONSTRUKCYJNY WIĘZBY DACHOWEJ	nr rys. K2
Faza:	PROJEKT WYKONAWCZY	
Branża:	KONSTRUKCJA	
Projektanci:	mgr inż. Bogdan Konieczny upr.nr UAN-NB 7210/100/84	

PROJEKT BRANŻY
ELEKTRYCZNEJ

OPIS TECHNICZNY

1. UWAGI OGÓLNE

1.1. PRZEDMIOT OPRACOWANIA

Tematem opracowania jest projekt wykonawczy instalacji elektrycznej wewnętrznej dotyczący budowy budynku garażowego przeznaczonego do przechowywania agregatu prądotwórczego do zasilania rezerwowego dla ujęć wody i SUW wraz z przyczepą w m. Sopieszyno przy ul. Narcyzowej 8 na dz. nr 79/1.

1.2. PODSTAWA OPRACOWANIA

- projekt architektoniczny budowlany,
- uzgodnienia na etapie projektowania,
- aktualne normy i przepisy a w szczególności:
 - Ustawa Prawo Budowlane;
 - Przepisy budowy urządzeń elektroenergetycznych;
 - Rozporządzenie Ministra Infrastruktury z dnia 12.04.2002 r. w sprawie warunków technicznych jakim powinny odpowiadać budynki i ich usytuowanie. (Dz.U.02.75.690, Zmiany Dz.U.03.33.270; Dz.U.04.109.1156);
 - Rozporządzenie Ministra Pracy i Polityki Socjalnej z dnia 26 września 1997r. w sprawie ogólnych przepisów bezpieczeństwa i higieny pracy. (Dz.U. 2003 nr 169 poz.1650);
 - Rozporządzenie Ministra Infrastruktury z dnia 6 lutego 2003r. w sprawie bezpieczeństwa i higieny pracy podczas wykonywania robót budowlanych. (Dz.U.2003 nr 47 poz. 401);
 - Warunki techniczne wykonania i odbioru robót budowlano – montażowych. Część V Instalacje elektryczne;
 - PN-IEC 60364 Instalacje elektryczne w obiektach budowlanych;
 - PN-EN 62305 Ochrona odgromowa;
 - PN-EN 60439 Rozdzielnice i sterownice niskonapięciowe;
 - PN-IEC 61140 Ochrona przed porażeniem prądem elektrycznym;
 - PN-IEC-664Koordinacja izolacji urządzeń elektrycznych w układach niskiego napięcia. Zasady, wymagania i badania;
 - PN-EN 12464-1 Światło i oświetlenie. Oświetlenie miejsc pracy. Miejsca pracy we wnętrzach;
 - PN-EN 50172:2005 Systemy awaryjnego oświetlenia ewakuacyjnego;
 - PN-EN 1838:2005 Zastosowanie oświetlenia. Oświetlenie awaryjne;
 - SITP WP 01:2006 Wytyczne projektowania oświetlenia awaryjnego;
 - PN-EN 60598-2-22 Oprawy oświetleniowe
Część 2-22: Wymagania szczegół. - oprawy oświetleniowe do ośw. awar.
 - PN-IEC 61312-1 Ochrona przed piorunowym impulsem elektromagnetycznym;
 - SEP N SEP-E-001 Sieci elektroenergetyczne niskiego napięcia . Ochrona przeciwporażeniowa;
 - SEP N SEP-E-002 Instalacje elektryczne w obiektach budowlanych. Instalacje elektryczne w obiektach mieszkalnych. Podstawy planowania;

2. PROJEKTOWANE ROZWIĄZANIA TECHNICZNE

Projekt obejmuje następujące instalacje elektryczne:

- 2.1. Instalacja rozdziału energii,
- 2.2. Instalacja do przyłączenia agregatu,
- 2.3. Instalacja oświetlenia oraz gniazd ogólnego przeznaczenia,
- 2.4. Instalacja ochrony od porażeń,
- 2.5. Uziom fundamentowy,
- 2.6. Instalacja piorunochronna.

2.1. INSTALACJA ROZDZIAŁU ENERGII

Przedmiotowy budynek garażu należy zasilić z istniejącej rozdzielnicą RG zlokalizowanej w budynku stacji hydro. W tym celu należy rozdzielnicę RG doposażyć w rozłącznik bezpiecznikowy R301. Wewnętrzna linie zasilające od istniejącej rozdzielnicą RG do rozdzielnicą R1 należy wykonać kablem YKY 3x4mm². Instalacje odbiorcze projektuje się w układzie sieciowym TN-S. Poza budynkiem kable układać w ziemi zgodnie z wytycznymi N SEP-E-004. Podejście do rozdzielnicą wykonać od dołu.

Rozdzielnicę R1 zaprojektowano jako natynkową w miejscach wskazanych na planie. Rozdzielnicę należy montować na wys. 1,6m. Rozdzielnicę jest katalogowym rozwiązaniem firmy Legrand typu RN66. W rozdzielnicach zaprojektowano wyłącznik główny zasilania w postaci rozłącznika izolacyjnego FR301 oraz aparaty zabezpieczające poszczególne obwody odbiorcze garażu. Schemat jednokreskowy rozdzielnicą przedstawiono na rysunku.

Instalacje odbiorcze wykonać zgodnie z obowiązującymi przepisami oraz planami i schematami przedstawionymi na rysunkach.

2.2. INSTALACJA DO PRZYŁĄCZENIA AGREGATU

W celu przyłączenia zasilania rezerwowego (agregat przewoźny) dla potrzeb rozdzielnicą RG należy ułożyć dwa kable YKY 5x35mm² na odcinku istniejąca rozdzielnicą RG a szafka SZR (należy wykorzystać istniejącą szafę SZR którą posiada inwestor). W rozdzielnicą RG należy usunąć połączenie pomiędzy układem pomiarowym a wyłącznikiem głównym rozdzielnicą RG. Od układu pomiarowego do szafy SZR oraz od szafy SZR do wyłącznika głównego rozdzielnicą RG należy ułożyć kable YKY 5x35mm². Z szafy SZR należy wyprowadzić kable YKY 5x35mm², H07RN-F 12x1,5mm² dla potrzeb przyłączenia agregatu. Kable należy zakończyć gniazdami przyłączeniowymi typu 63A 5P 400V oraz 12 pinowe SPP2111-12GZ.

Ponadto do szafy SZR należy przyłączyć przycisk p-poż agregatu zainstalowany przy wejściu do garażu.

2.3. INSTALACJA OŚWIETLENIA ORAZ GNIAZD OGÓLNEGO PRZEZNACZENIA

W pomieszczeniu garażu zaprojektowano wypusty oświetlenia ogólnego na suficie. Załączanie oświetlenia przewiduje się za pośrednictwem łączników jednobiegunowych. Łączniki instalować na wysokości 1,1m. W projekcie nie narzuca się rodzaju opraw, ale zaproponowano przykładowe oprawy stosowane w określonych przypadkach.

W pomieszczeniu garażu przewiduje się montaż obwodów odbiorczych ogólnych z gniazdkami wtyczkowymi. Gniazda ogólne instalować na wysokości 1,3m.

Instalację należy wykonać podtynkowo przewodami typu YDYżo z izolacją na napięcie 750V. Stosować przewody YDYżo 3x2,5 mm² do zasilania gniazd 1f, YDYżo 3x1,5 mm² oraz YDYżo 4x1,5 mm² do zasilania wypustów oświetleniowych. Połączenia instalacji wykonywać w puszkach Φ 60 pogłębianych pod osprzętem instalacyjnym. Instalację wykonać zgodnie z planami instalacji pokazanymi na rysunkach i schematach. Na rysunkach nie pokazano tras przewodów elektrycznych. Przewody prowadzić w obszarach przeznaczonych dla instalacji elektrycznej w pionie i poziomie, zgodnie z zaleceniami N SEP-E-002.

2.4. INSTALACJA OCHRONY OD PORAŻEŃ

Ochronę podstawową zrealizowano przez zastosowanie izolacji podstawowej przewodów i osprzętu oraz obudów o stopniu ochrony min. IP 2X. Jako ochronę przy uszkodzeniu zastosowano SAMOCZYNNY WYŁĄCZANIE ZASILANIA w układzie sieciowym TN-S wg PN-ICE 60364.

Ochrona przeciwporażeniowa rozdzielnic R1 realizowana będzie poprzez aparaty umieszczone w istniejącej rozdzielnic RG. W obwodach odbiorczych „samoczynne wyłączenie napięcia” realizowane będzie przez wyłączniki nadprądowe oraz różnicowoprądowe.

2.5. UZIOM FUNDAMENTOWY

Projektuje się wykonanie uziomu fundamentowego w postaci płaskownika FeZn 25x4 ułożonego w ławach fundamentowych dookoła budynku. Płaskownik uziomu fundamentowego łączyć przez spawanie ze zbrojeniem ławy fundamentowej. We wskazanych na rysunku miejscach wyprowadzić połączenia płaskownikiem FeZn 25x4 do zwodów pionowych instalacji piorunochronnej.

2.6. INSTALACJA PIORUNOCHRONNA

Część normy PN-EN 62305 opisująca zarządzanie ryzykiem zawiera w swej treści analizę ryzyka, dzięki której można określić wymaganą ochronę obiektu budowlanego przed wyładowaniami piorunowymi.

Uwzględniając wymagania normy PN-EN 62305 dokonano analizy ryzyka strat piorunowych. Z przeprowadzonej analizy ryzyka wynika że przy braku ochrony LPS obliczeniowe ryzyko całkowite powodowane bezpośrednimi i pośrednimi trafieniami w rozpatrywany obiekt oraz w linię jest mniejsze niż ryzyko tolerowane więc ochrona piorunochronna nie jest wymagana.

Dla zapewnienia większego bezpieczeństwa ludzi i mienia proponuje się wykonanie instalacji odgromowej o zwodach poziomych niskich. Dla potrzeb instalacji piorunochronnej przewidziano wykonanie uziomu fundamentowego w postaci płaskownika FeZn 25x4 ułożonego w ławach fundamentowych dookoła budynku. Wartość rezystancji uziemienia nie może przekroczyć 10 Ω . Jako zwody stosować drut FeZn \varnothing =8mm. Jako przewód odprowadzający stosować drut FeZn \varnothing =8 mm ułożony w rurkach PCV w elewacji. Przewód odprowadzający łączyć poprzez złącza kontrolne z uziomem fundamentowym w studni odgromowej.

2.7. UWAGI KOŃCOWE

- 1) Całość robót należy wykonać zgodnie z obowiązującymi normami i przepisami, a w szczególności z normą wieloarkusową PN-IEC 60364. Wykonane instalacje oznakować zgodnie z postanowieniami normy PN-88/E-08501 „Tablice i znaki bezpieczeństwa”,
- 2) W trakcie realizacji instalacji wykonawca powinien uwzględnić uwagi zawarte w uzgodnieniach z zainteresowanymi instytucjami,
- 3) W projekcie zastosowano wyłącznie materiały posiadające aktualne atesty i certyfikaty dopuszczające do stosowania w budownictwie. Dopuszcza się zastosowanie zamienników materiałowych o równorzędnych parametrach technicznych lub wyższych, posiadających atesty i certyfikaty dopuszczające do stosowania na terenie RP. Stosowanie zamienników nie może powodować wzrostu kosztów robót budowlano-montażowych. Zgodnie z Prawem Budowlanym zastosowanie zamienników nie może spowodować zmian odstępujących w sposób istotny od zatwierdzonego projektu budowlanego lub warunków pozwolenia na budowę. Wprowadzenie zamienników wymaga zgody Inwestora, odpowiednich zapisów w Dzienniku Budowy oraz powinno być potwierdzone przez projektanta i inspektora nadzoru inwestorskiego.
- 4) Wykonane roboty podlegają końcowemu odbiorowi technicznemu przed przekazaniem do eksploatacji. Wykonawca opracowuje dokumentację powykonawczą.

Odbioru dokonuje Inwestor od Wykonawcy z zachowaniem procedury Prawa Budowlanego przy udziale Inspektora Nadzoru oraz służb eksploatacyjnych przejmujących wybudowane elementy do eksploatacji. Sprawdzenie odbiorcze instalacji należy wykonać w oparciu o normę PN-IEC-6034-6-61 i PN-88/E-04300 „Badania techniczne przy odbiorach”.

W skład badań pomontażowych m.in. wchodzi

- oględziny,
 - badanie skuteczności szybkiego wyłączenia na podstawie pomierzonej impedancji pętli zwarcia,
 - badanie stanu izolacji instalacji odbiorczej,
 - badanie rozdzielnic (sprawdzenie prawidłowości połączeń, dokręcenie styków)
 - sprawdzenie ciągłości uziemionych przewodów ochronnych
 - sprawdzenie poprawności działania wyłączników różnicowoprądowych
 - badanie instalacji piorunochronnej
- 5) Dopuszcza się zmianę lokalizacji oraz ilości wypustów instalacyjnych elektrycznych w trakcie budowy. Nakłada to na wykonawcę obowiązek koordynacji robót elektrycznych z inwestorem oraz z wykonawcami innych branż. Niezbędne zmiany konsultować należy z inspektorem robót elektrycznych.
 - 6) Wszystkie przejścia instalacji elektrycznej przez ściany i stropy w elementach oddzielenia pożarowego, niezależnie od ich średnicy wykonać w odpowiedniej klasie odporności EI np. masą HILTI CP-611.

Opracował:
Michał Długoński

3. OBLICZENIA TECHNICZNE

3.1. OBLICZENIA DLA LINII ZASILAJĄCEJ R1

- dobór ze względu na nagrzewanie prądem roboczym:

$$I_B = \frac{P}{U \cdot \cos \varphi} = \frac{1500}{230 \cdot 0,95} = 7[\text{A}]$$

Dobrano zabezpieczenie STV DO-2 20[A]

- dobór ze względu na nagrzewanie prądem przeciążeniowym:

$$k_1 \cdot I_z \geq k_2 \cdot I_n$$

$$1,45 \cdot I_z \geq 1,6 \cdot 20$$

$$I_z \geq 22,1[\text{A}]$$

Dobrano kabel YKY 3x4mm², o obciążalności długotrwałej I_z=31[A]

- dobór ze względu na dopuszczalny spadek napięcia (2%):

$$s \geq 200 \cdot \frac{I_B \cdot l_{\max} \cdot \cos \varphi}{\gamma \cdot \Delta U \cdot U} \geq 200 \cdot \frac{6,9 \cdot 37 \cdot 0,95}{56 \cdot 2 \cdot 230} \geq 1,9 \text{mm}^2$$

Dobry kabel spełnia wszystkie powyższe wymagania.

Należy zastosować kabel YKY 3x4mm².

Należy zastosować zabezpieczenie - STV DO-2 20[A]

3.2. SPRAWDZENIE SKUTECZNOŚCI OCHRONY PRZECIWPORAŻENIOWEJ

Sprawdzenie skuteczności ochrony przeciwporażeniowej w najdłuższym obwodzie gniazdkowym

L.p.	Miejsce zwarcia	Dane obwodu zasilającego			Dł. obw. [m]	Parametry pętli zwarc.			Typ wkładki bezp.	I _{bn} [A]	k [-]	I _a [A]	I _{zw} [A]
						R [Ω]	X [Ω]	Z [Ω]					
1	Stacja T	Transf.	250	kVA	-	0,012	0,026	0,029					
2	ZK	YAKY	4x	120	150	0,088	0,046	0,100					
3	RG	YKY	5x	35	47	0,138	0,053	0,148	ZTS	35	21,0	735	1 243
4	R1	YKY	3x	4	37	0,479	0,060	0,482	STV DO2	20	8,4	168	382
4	gniazdko	YDY	3x	2,5	15	0,698	0,063	0,700	B16	16	5,0	80	263

Warunek skuteczności ochrony od porażień I_{zw} ≥ I_a jest spełniony

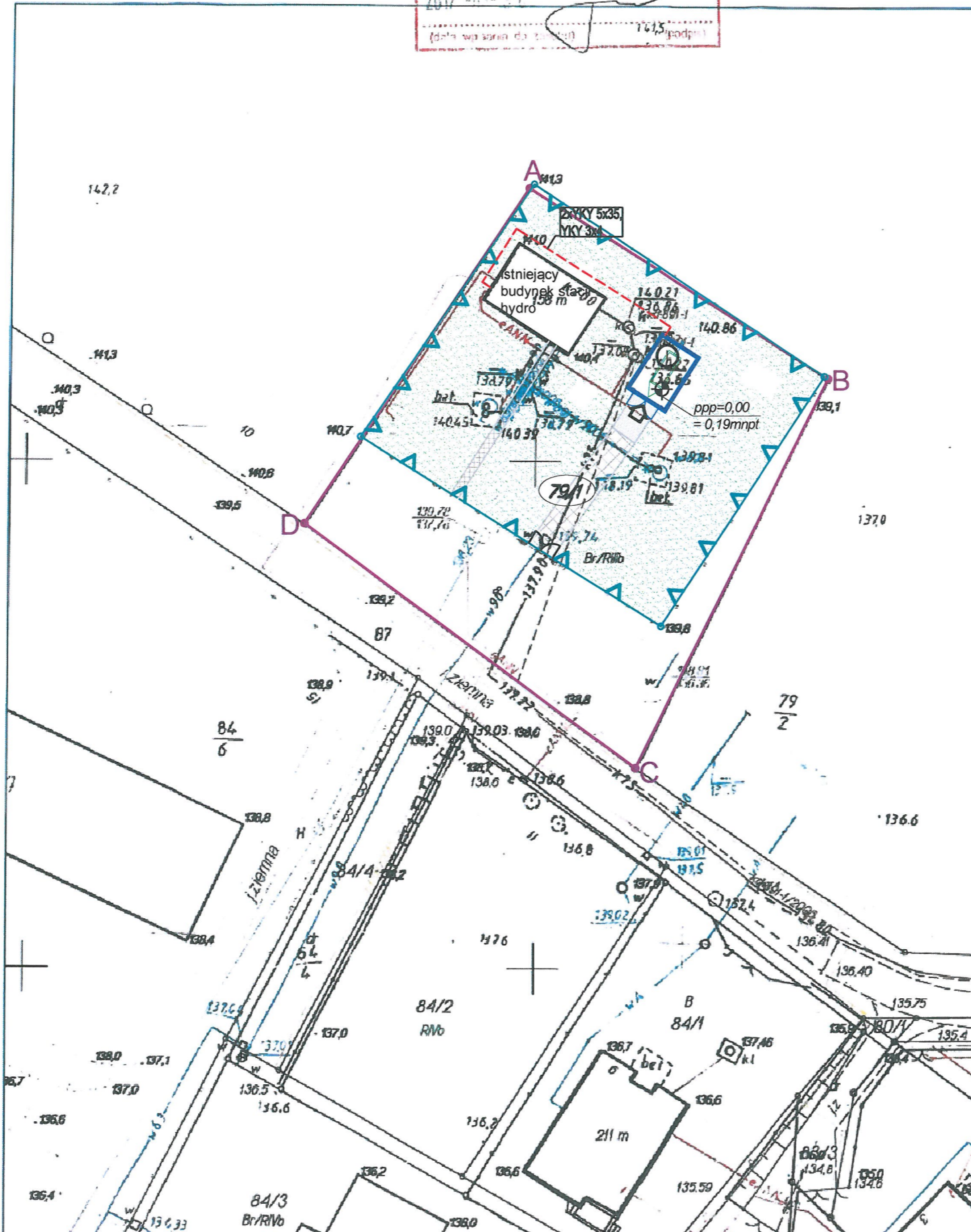
Sprawdzenie skuteczności ochrony przeciwporażeniowej w najdłuższym obwodzie oświetleniowym

L.p.	Miejsce zwarcia	Dane obwodu zasilającego			Dł. obw. [m]	Parametry pętli zwarc.			Typ wkładki bezp.	I _{bn} [A]	k [-]	I _a [A]	I _{zw} [A]
						R [Ω]	X [Ω]	Z [Ω]					
1	Stacja T	Transf.	250	kVA	-	0,012	0,026	0,029					
2	ZK	YAKY	4x	120	150	0,088	0,046	0,100					
3	RG	YKY	5x	35	47	0,138	0,053	0,148	ZTS	35	21,0	735	1 243
4	R4	YKY	3x	4	37	0,479	0,060	0,482	STV DO2	20	8,4	168	382
4	oprawa	YDY	3x	1,5	12	0,771	0,062	0,774	B10	10	5,0	50	238

Warunek skuteczności ochrony od porażień I_{zw} ≥ I_a jest spełniony

MAPA ZASADNICZA Skala 1: 500
 woj. POMORSKIE, pow. wejherowski
 Nazwa obrębu : Sopieszyno
 Jednostka ewidencyjna : Wejherowo
 Działki : 79/1

Plan instalacji zewnętrznej z budowlą, w tym z uzbrojeniem terenu (zob. 13) z dnia 2017-03-27
 Skala: 1:500
 Id. ewidencyjne: 5642-1239-2017
 2017-03-27
 (data w sprawie technicznej) 1:500 (podpis)



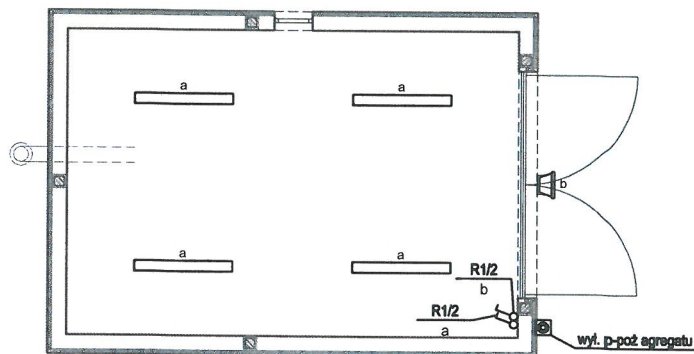
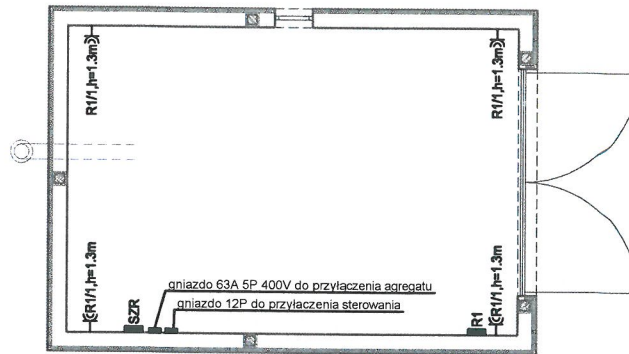
UWAGI:

1. Kable nn-0,4kV układać na głębokości 0,7m względem rzędnych rzeczywistych a na skrzyżowaniu z drogą na głębokości min.1m,
2. Na skrzyżowaniach z uzbrojeniem technicznym prace ziemne wykonywać ręcznie ze szczególną ostrożnością,
3. Na skrzyżowaniach zuzbrojeniem terenu zgodnie z planem proj. kable układać w rurach ochronnych DVK50,
4. Zachować określone przepisami odległości projektowanych kabli od istniejącego i projektowanego uzbrojenia terenu,
5. Stan nawierzchni po robotach ziemnych odbudować do stanu pierwotnego.

PROJEKTY BUDOWLANE

ul. Wrzosowa 1/1, 84-240 Reda
 e-mail: krprojekty.budowlane@gmail.com

Obiekt:	BUDOWA BUDYNKU GARAŻOWEGO PRZEZNACZONEGO DO PRZECHOWYWANIA PRZEWOŹNEGO AGREGATU PRĄDOTWÓRCZEGO DO ZASILANIA REZERWOWEGO DLA UJEŃ WODY I SUW WRAZ Z PRZYCZEPĄ	Skala 1:500
Adres:	dz. nr 79/1, obr. Sopieszyno ul. Narcyzowa 8, 84-200 Wejherowo	
Inwestor:	GMINA WEJHEROWO ul. Os. Przyjaźni 6, 84-200 Wejherowo	Data VI.2017
Rysunek:	Plan instalacji zewnętrznej	nr rys. E-1
Faza:	PROJEKT WYKONAWCZY	
Branża:	ELEKTRYCZNA	
Projektanci:	inż. Michał Długoński upr.nr P/0015/P/001/08	

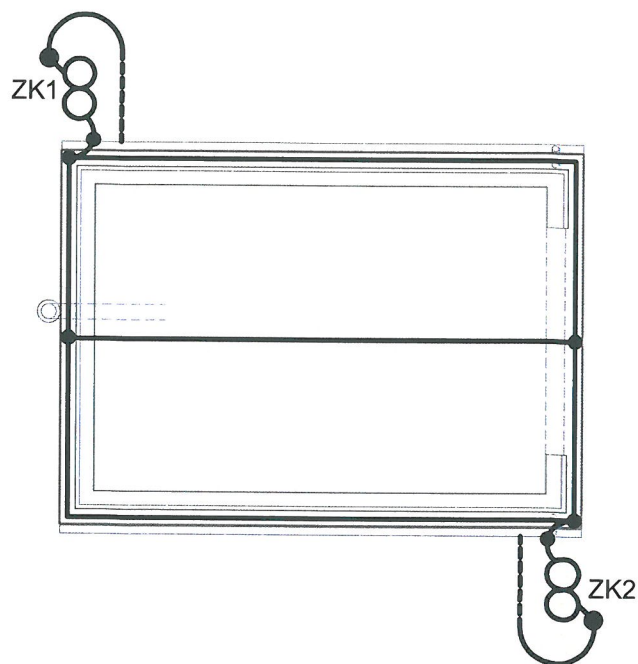


LEGENDA	
	Gniazdo wtyczkowe o IP X4
	Łącznik jednobiegunowy
	Wyłącznik p-poż
	Oprawa oświetleniowa LED 32W, np. Elgo typ: Hermetic LED 120L CB
	Oprawa halogenowa 1x150W, np. Brilum typ: B5

PROJEKTY BUDOWLANE

ul. Wrzosowa 1/1, 84-240 Reda
e-mail: krprojekty.budowlane@gmail.com

Obiekt:	BUDOWA BUDYNKU GARAŻOWEGO PRZEZNACZONEGO DO PRZECHOWYWANIA PRĄDOTWÓRCZEGO DO ZASILANIA REZERWOWEGO DLA UJĘĆ WODY I SUW WRAZ Z PRZYCZEPĄ	Skala 1:100
Adres:	dz. nr 79/1, obr. Sopieszyno ul. Narcyzowa 8, 84-200 Wejherowo	
Inwestor:	GMINA WEJHEROWO ul. Os. Przyjaźni 6, 84-200 Wejherowo	Data VI.2017
Rysunek:	Plan instalacji gniazd i oświetlenia	nr rys. E-2
Faza:	PROJEKT WYKONAWCZY	
Branża:	ELEKTRYCZNA	
Projektanci:	inż. Michał Długoński upr.nr POM/0015/POOE/08	



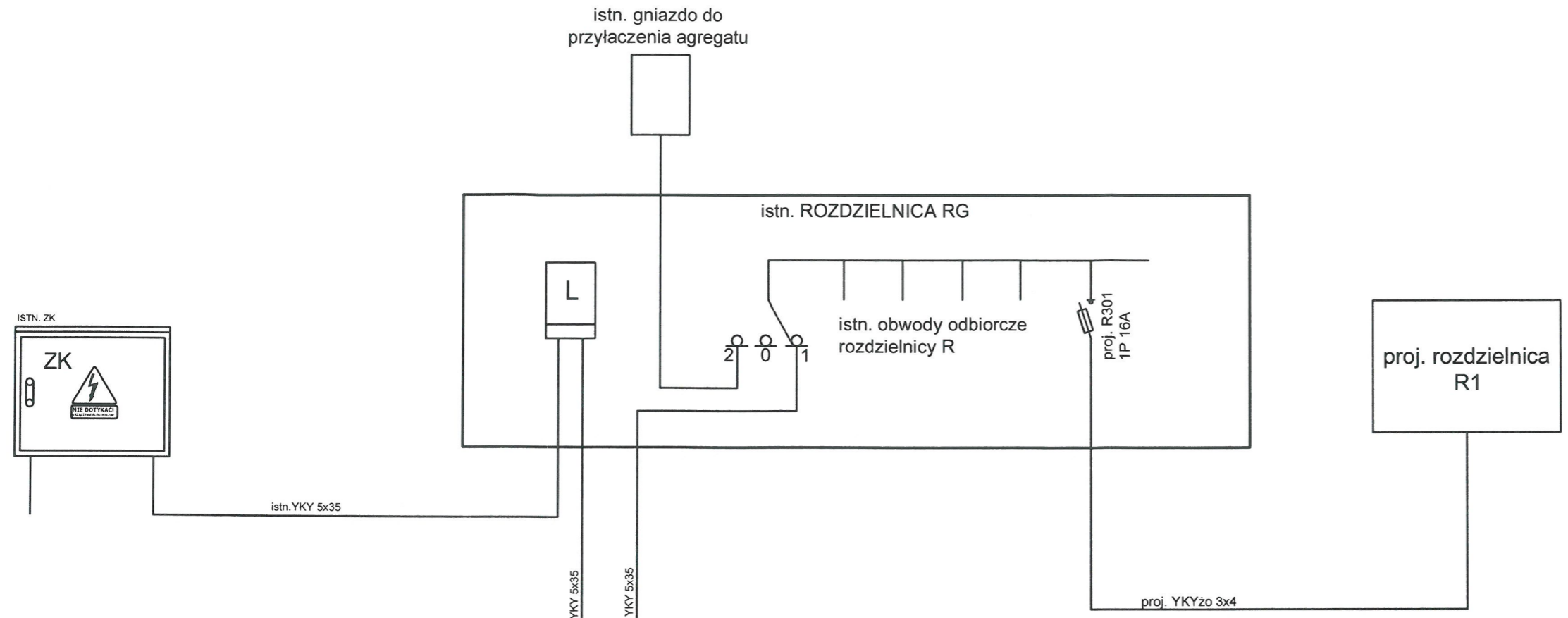
LEGENDA:



PROJEKTY BUDOWLANE

ul. Wrzosowa 1/1, 84-240 Reda
e-mail: krprojekty.budowlane@gmail.com

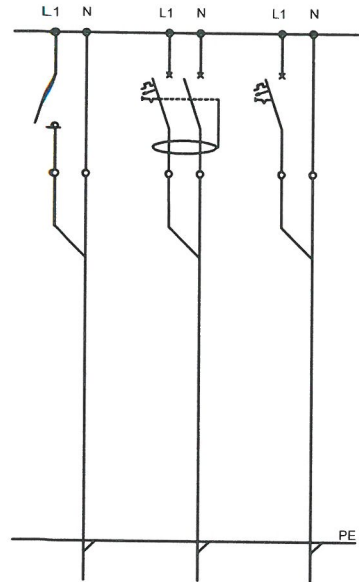
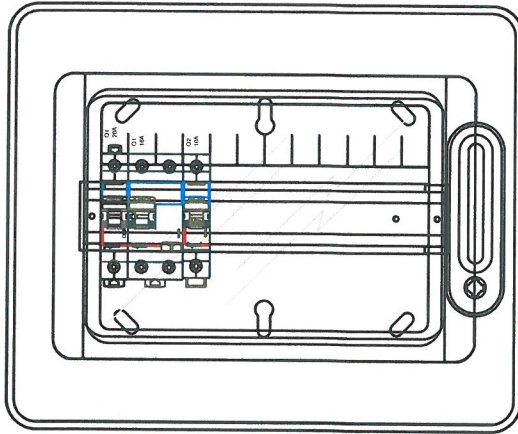
Obiekt:	BUDOWA BUDYNKU GARAŻOWEGO PRZEZNACZONEGO DO PRZECHOWYWANIA PRZEWOŹNEGO AGREGATU PRĄDOTWÓRCZEGO DO ZASILANIA REZERWOWEGO DLA UJĘĆ WODY I SUW WRAZ Z PRZYCZEPĄ	Skala 1:100
Adres:	dz. nr 79/1, obr. Sopieszyno ul. Narcyzowa 8, 84-200 Wejherowo	
Inwestor:	GMINA WEJHEROWO ul. Os. Przyjaźni 6, 84-200 Wejherowo	Data VI.2017
Rysunek:	Plan instalacji piorunochronnej - rzut dachu	nr rys. E-3
Faza:	PROJEKT WYKONAWCZY	
Branża:	ELEKTRYCZNA	
Projektanci:	inż. Michał Długoński upr.nr POM/0015/POOE/08	



PROJEKTY BUDOWLANE

ul. Wrzosowa 1/1, 84-240 Reda
 e-mail: krprojekty.budowlane@gmail.com

Obiekt:	BUDOWA BUDYNKU GARAŻOWEGO PRZEZNACZONEGO DO PRZECHOWYWANIA PRZEWOŹNEGO AGREGATU PRĄDOTWÓRCZEGO DO ZASILANIA REZERWOWEGO DLA UJEŃ WODY I SUW WRAZ Z PRZYCZEPĄ	Skala ---
Adres:	dz. nr 79/1, obr. Sopieszyno ul. Narcyzowa 8, 84-200 Wejherowo	
Inwestor:	GMINA WEJHEROWO ul. Os. Przyjaźni 6, 84-200 Wejherowo	Data VI.2017
Rysunek:	Schemat blokowy zasilania	nr rys. E-4
Faza:	PROJEKT WYKONAWCZY	
Branża:	ELEKTRYCZNA	
Projektanci:	inż. Michał Długoński upr.nr POM/0015/P/OOI/08	

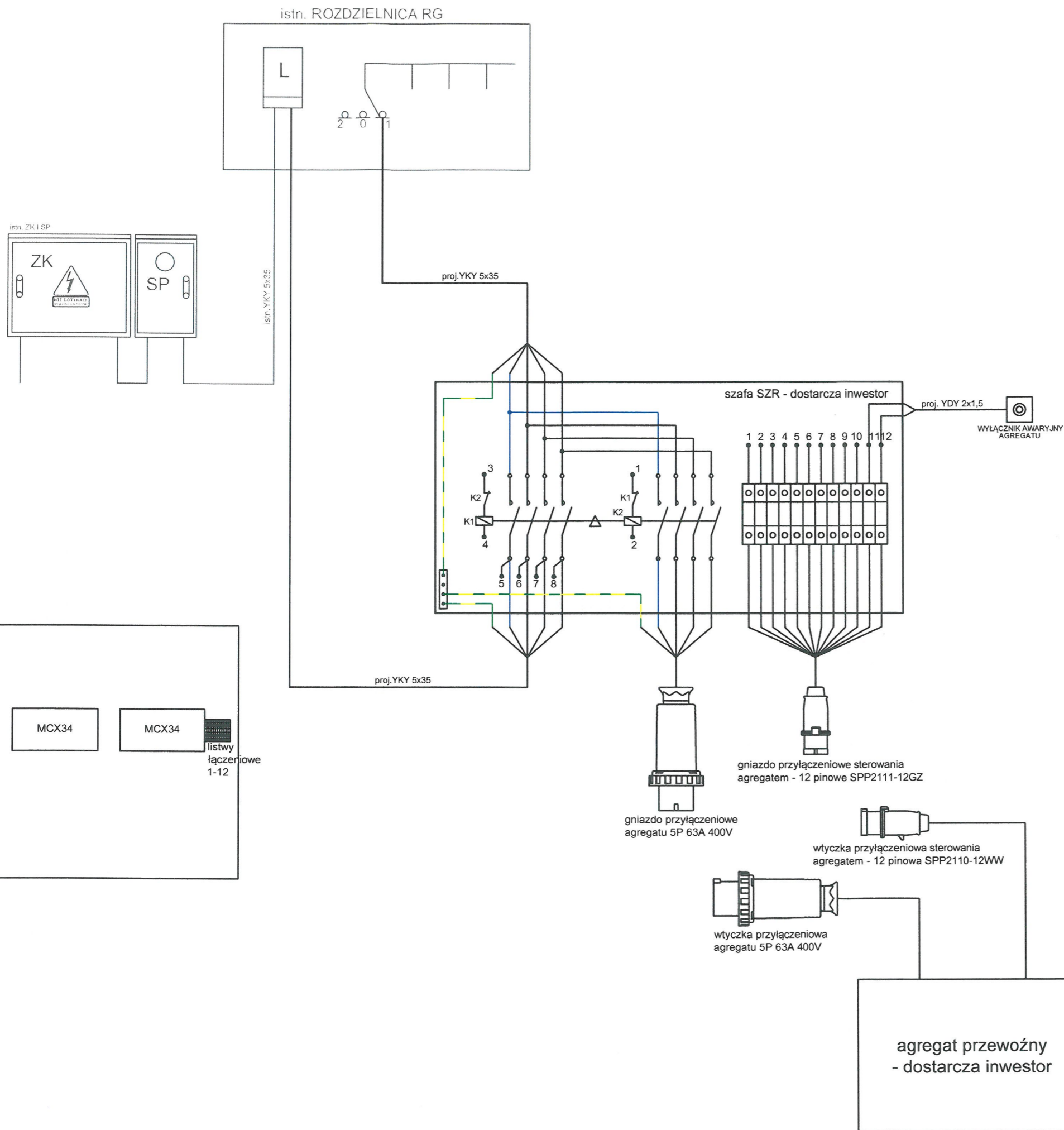


Nr obwodu	Q1	1	2
Opis obwodu	zasilanie rozdzielnic	gniazda 230V	oświetlenie
Typ aparatów	FR 301 100A	P 312 B-16 30mA	S301 B-10
Moc	---	---	---
Typ i przekrój przewodu	YKYzo 3x4	YDYzo 3x2,5	YDYzo 3x1,5

PROJEKTY BUDOWLANE

ul. Wrzosowa 1/1, 84-240 Reda
e-mail: krprojekty.budowlane@gmail.com

Obiekt:	BUDOWA BUDYNKU GARAŻOWEGO PRZEZNACZONEGO DO PRZECHOWYWANIA PRZEWOŹNEGO AGREGATU PRĄDOTWÓRCZEGO DO ZASILANIA REZERWOWEGO DLA UJĘĆ WODY I SUW WRAZ Z PRZYCZEPĄ	Skala 1:5
Adres:	dz. nr 79/1, obr. Sopieszyno ul. Narcyzowa 8, 84-200 Wejherowo	
Inwestor:	GMINA WEJHEROWO ul. Os. Przyjaźni 6, 84-200 Wejherowo	Data VI.2017
Rysunek:	Schemat i widok rozdzielnic R1	nr rys. E-5
Faza:	PROJEKT WYKONAWCZY	
Branża:	ELEKTRYCZNA	
Projektanci:	inż. Michał Długoński upr.nr POM/0015/POOE/08	



PROJEKTY BUDOWLANE

ul. Wrzosowa 1/1, 84-240 Reda
e-mail: krprojekty.budowlane@gmail.com

Obiekt:	BUDOWA BUDYNKU GARAŻOWEGO PRZEZNACZONEGO DO PRZECHOWYWANIA PRZEWOŹNEGO AGREGATU PRĄDOTWÓRCZEGO DO ZASILANIA REZERWOWEGO DLA UJĘĆ WODY I SUW WRAZ Z PRZYCZEPĄ	Skala ---
Adres:	dz. nr 79/1, obr. Sopieszyno ul. Narcyzowa 8, 84-200 Wejherowo	
Inwestor:	GMINA WEJHEROWO ul. Os. Przyjaźni 6, 84-200 Wejherowo	Data VI.2017
Rysunek:	Schemat połączenia i widok szafy SZR	nr rys. E-6
Faza:	PROJEKT WYKONAWCZY	
Branża:	ELEKTRYCZNA	
Projektanci:	inż. Michał Długoński upr.nr POM/0015/IP/OOF/08	