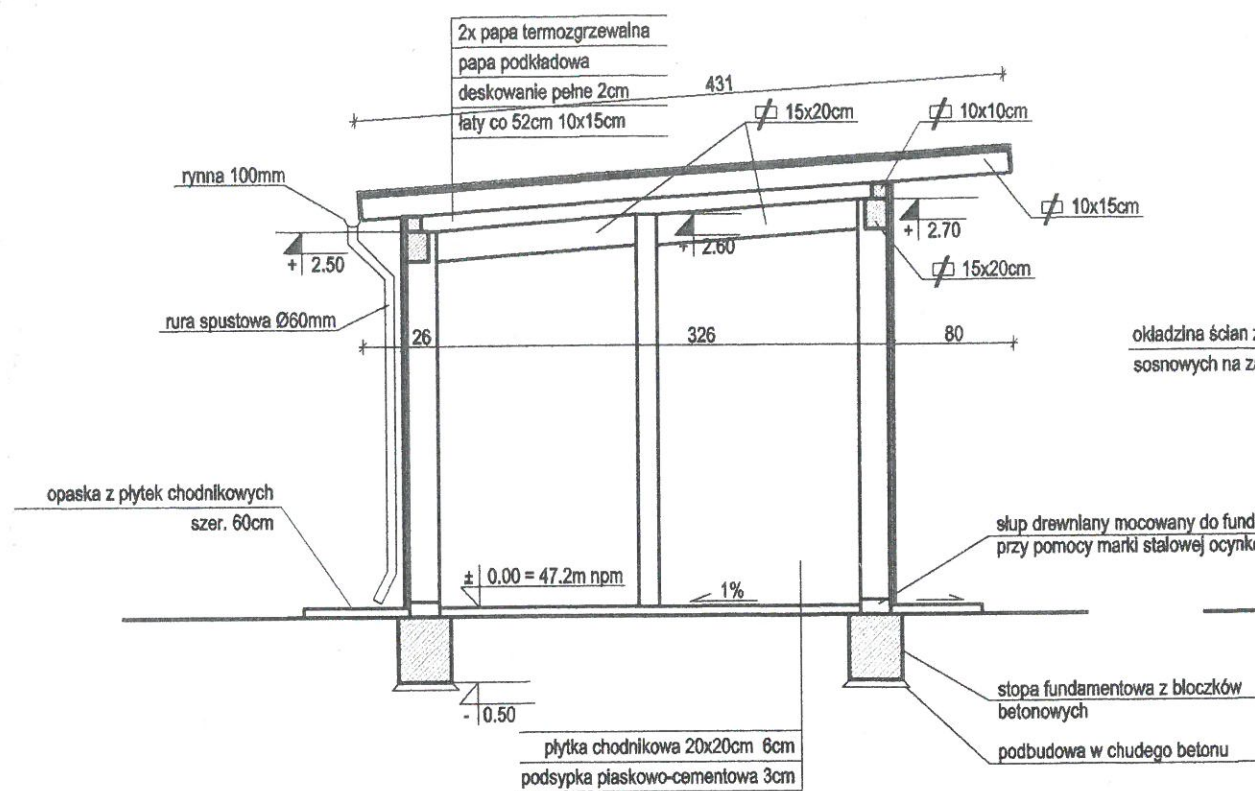
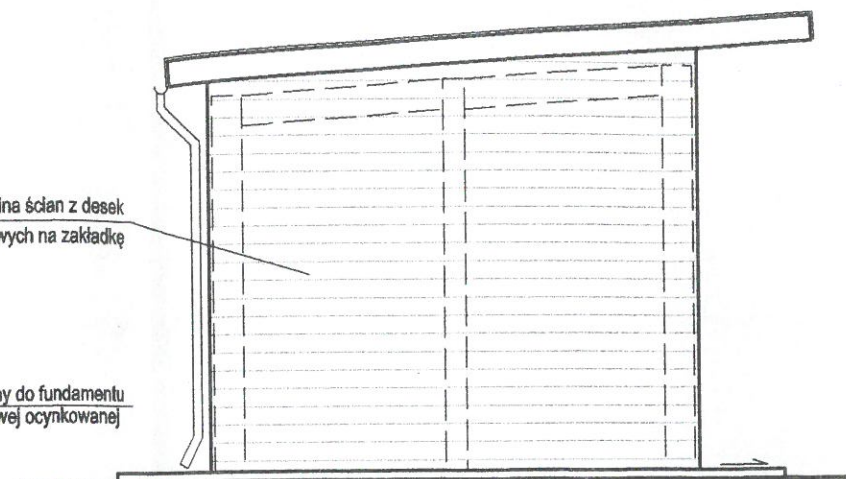


Załącznik nr 2

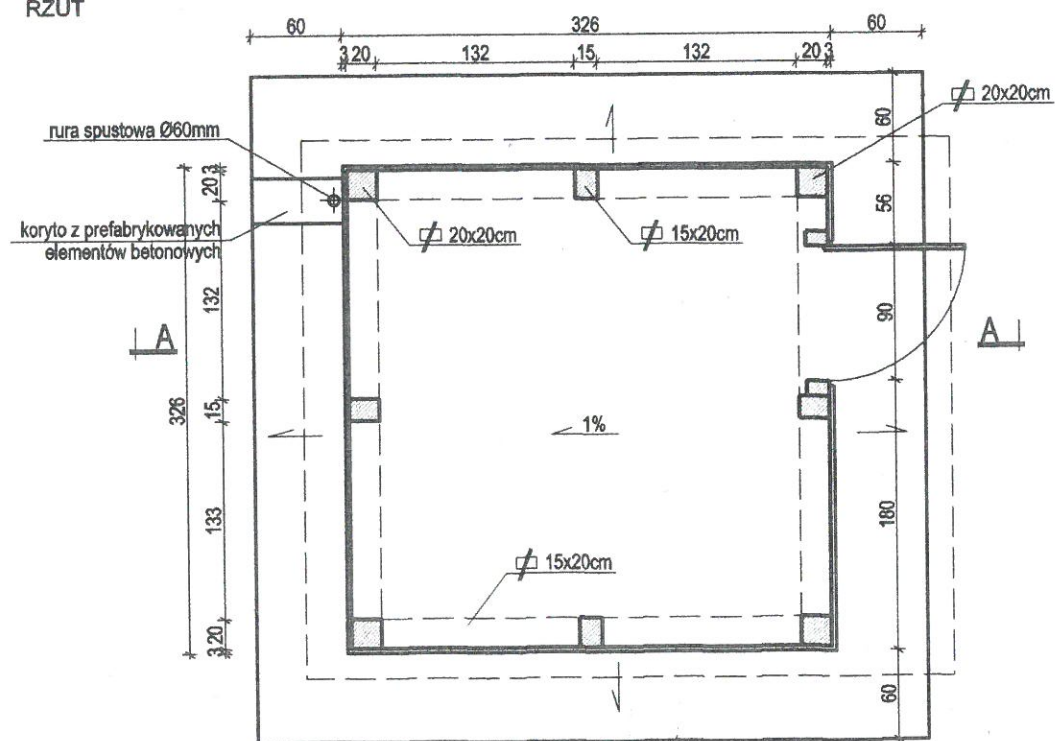
PRZEKRÓJ A-A



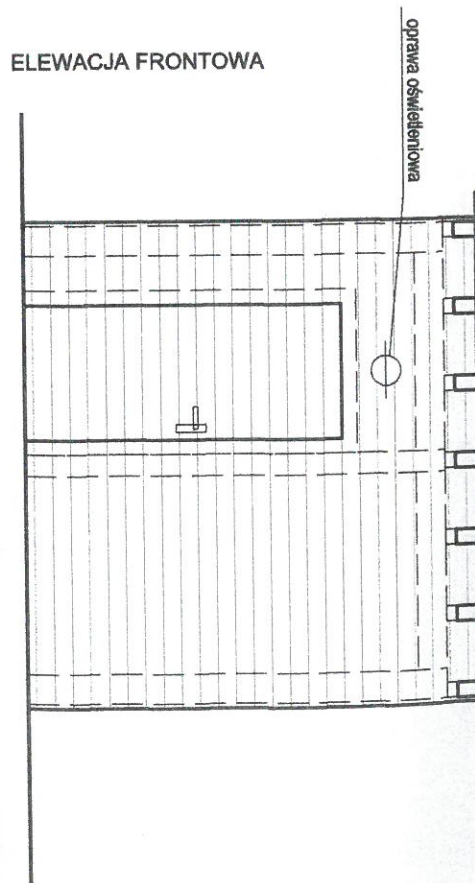
ELEWACJA BOCZNA



RZUT



ELEWACJA FRONTOWA



UWAGI:

1. ELEMENTY DREWNIANE ZABEZPIECZYĆ PRZECIWGRZYBICZNIE, PRZECIWOGNIOWO I LAKIEROWAĆ BEZBARWNE.
2. OKŁADZINA ZEWNĘTRZNA - DESKI SOSNOWE GRUBOŚCI MIN. 2CM I SZEROKOŃSCI 12CM MOCOWANE NA ZAKŁADKĘ.
3. W PRZYPADKU WYSTĄPIENIA GRUNTÓW WYSADZINOWYCH - STOPY FUNDAMENTOWE Z BLOCZKÓW BETONOWYCH POSADZIĆ NA GŁĘBOKOŚCI -1,20m.
4. RYNNA I RURA SPUSTOWA STAŁOWE OCYNKOWANE
5. OKUCIA ZE STAŁY NIERDZEWNEJ
6. W MAGAZYNIE ZLOKALIZOWAĆ TABLICĘ STERUJĄCĄ OŚWIETLENIEM BOISKA WIELOFUNKCYJNEGO

*Kolor z płyty TIKKURILA
TUT 50 7A zblizowy*

INWES
PROJE
RYSUN
ADRES
DATA
OE