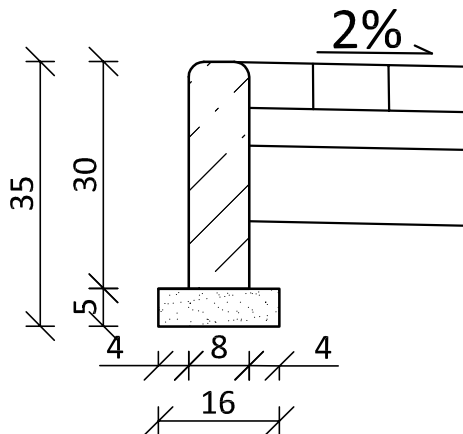


# SZCZEGÓŁY KONSTRUKCYJNE

skala 1:10;1:25

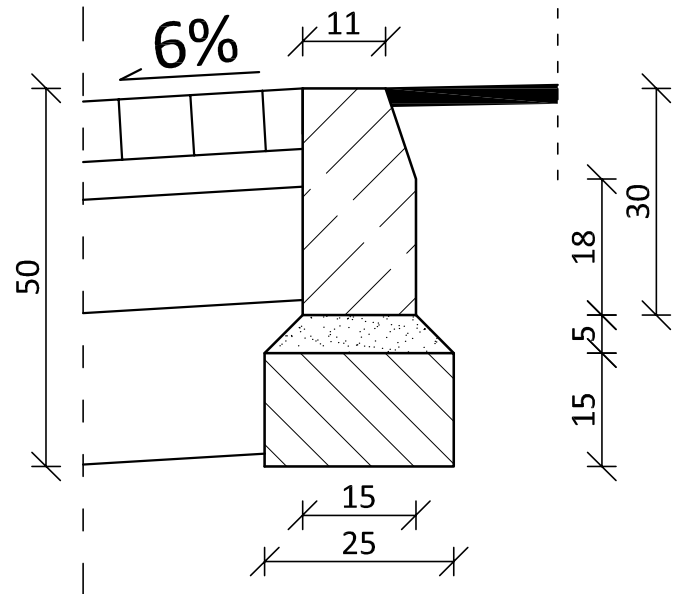
## SZCZEGÓŁ "A" obrzeże betonowe

skala 1:10



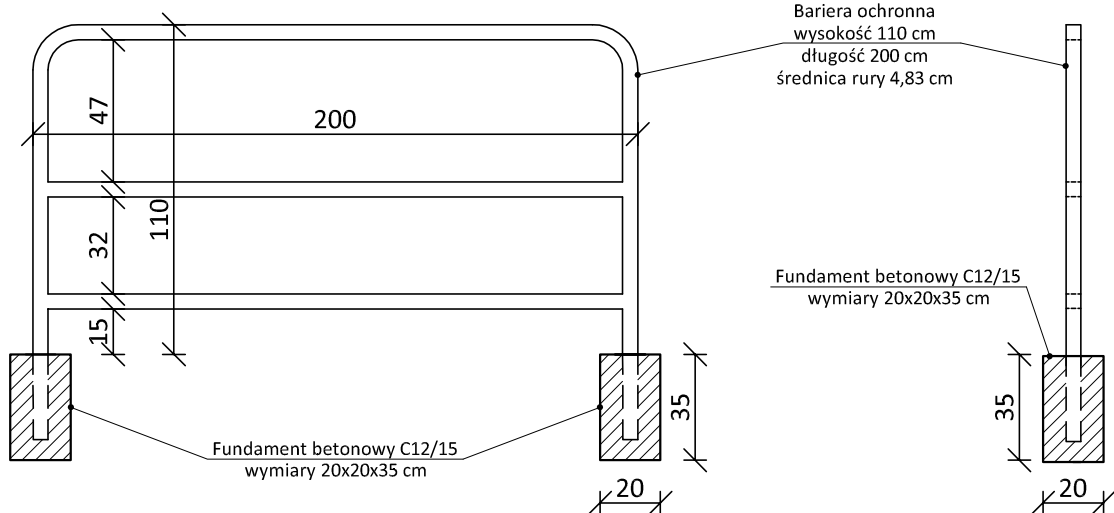
## SZCZEGÓŁ "B" krawężnik wtopiony

skala: 1:10




## SZCZEGÓŁ "C" bariera ochronna

skala: 1:25



### UWAGA:

- Krawężnik wtopiony-projektuje się ławę betonową C12/15
- Krawężnik posadzić na podsypce cementowo-piaskowej 1:4 grubości 5 cm
- Obrzeże posadzić na podsypce cementowo-piaskowej 1:4 grubości 5 cm
- Bariera koloru RAL 1021
- Rury i elementy ocynkowane

WYKONAWCA:  DANE KONTAKTOWE: 84-230 RUMIA, ul. Wrocławska 7 www.nordprojekt.pl e-mail: nordprojekt@wp.pl tel. 58 671 18 76 fax 58 710 75 64 tel. kom. 604 194 833; 606 823 748		INWESTYCJA: ROZBUDOWA DROGI POWIATOWEJ NR 1440G W KNIEWIE OBEJMUJĄCEJ BUDOWĘ CHODNIKA WZDŁUŻ UL. WEJHEROWSKIEJ	
BRANŻA: DROGI		LOKALIZACJA: Działki nr: 35; 57; 56/2; 58/2; 58/6; 58/5; 59/4; 59/2; 72; Obręb Kniewo	
DATA: VIII.2015		INWESTOR: Zarząd Powiatu Wejherowskiego	
FAZA: PW		ADRES INWESTORA: 84-200 Wejherowo, ul. 3 Maja 4	
NAZWA RYSUNKU: SZCZEGÓŁY KONSTRUKCYJNE			NR RYS: 4.
KIEROWNIK PRAC: mgr inż. Rafał Kaźmierczak			
PROJEKTANT: inż. Andrzej Kaźmierczak			
SPRAWDZIŁ: inż. Andrzej Brudnicki			
upr. nr 83/Gd/97 spec. konstrukcyjno-budowlana		upr. nr 239/76 spec. konstrukcyjno-inżynierska	